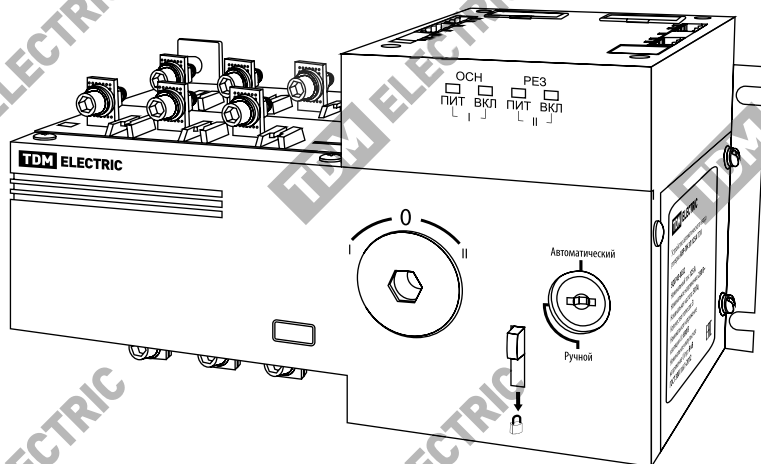




Устройства автоматического ввода резерва серии АВР-ПН Руководство по эксплуатации. Паспорт



1. Назначение

Устройства автоматического ввода резерва серии АВР-ПН (далее – АВР-ПН*) относятся к коммутационной аппаратуре автоматического переключения, предназначенной для аварийных силовых систем с отключением подачи питания к нагрузке во время переключения, номинальное напряжение которых

не превышает 380 В переменного тока с номинальной частотой 50 Гц. АВР-ПН имеют установленные заводские значения основной и резервной линии с автоматическим переключением и светодиодной индикацией состояния линий (включено/отключено).

*ПН - переключатель нагрузки.

2. Технические характеристики АВР-ПН

2.1. Технические характеристики АВР-ПН представлены в таблице 1.

Таблица 1. Технические характеристики

Наименование параметра	Значение		
	Модель АВР-ПН	125	160
Номинальный рабочий ток I_e , А	125	160	250
Номинальное напряжение переменного тока, В~	380		
Номинальное напряжение резервного питания, В-	24		
Номинальная частота сети, Гц	50		
Диапазон рабочего напряжения, В	от 40 до 380		
Номинальное импульсное выдерживаемое напряжение U_{imp} , кВт	8		
Категория применения	АС-33В		
Количество полюсов	3		
Режим работы	Автоматический, ручной		
Количество рабочих положений	3 (основная, резервная линия, отключено)		
Номинальное напряжение изоляции U_i , В	690		
Номинальный ток короткого замыкания I_k , кА	120		
Время срабатывания, сек	0,5	1,1	1,1
Температура эксплуатации, °С	от -5 до +40		
Управление генератором	Да (постоянный ток, 2 А)		
Коммутация с пожарной сигнализацией	Да (через пассивный нормально открытый контакт)		
Режим настройки АВР-ПН	Заводские настройки		

3. Конструкция

3.1. АВР-ПН представляет собой аппарат автономного действия (ручного или автоматического управления) с возможностью переключения цепи нагрузки от одного источника питания к другому.

4. Комплектация

4.1. В комплект поставки входят:

- АВР-ПН – 1 шт.
- Г-образный ключ – 1 шт.
- Крепежный элемент – 1 компл.
- Руководство по эксплуатации. Паспорт – 1 шт.
- Упаковка – коробка – 1 шт.

5. Меры безопасности

Риск поражения электрическим током!

Монтаж, установка и обслуживание данного оборудования должны осуществляться только квалифицированным персоналом. Производитель не несет ответственности в случае несоблюдения инструк-

ций, приведенных в данном руководстве.

5.1. Перед монтажом устройства отключите вводные выключатели и убедитесь в отсутствии напряжения. Используйте исправные устройства индикации напряжения для подтверждения его отсутствия.

5.2. В ручном режиме перед началом работы отключите питание от АВР-ПН.

5.3. Для обеих линий на выходе должна быть соблюдена последовательность чередования фаз.

5.4. При проведении испытаний изоляции устройства отсоедините проводники, служащие для снятия параметров напряжения, расположенные со стороны линии выключателей устройства. После проведе-

ния испытаний они должны быть подключены заново. Сопротивление изоляции должно составлять не менее 10 МОм.

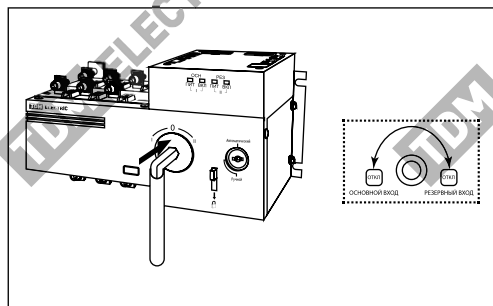
5.5. Не разбирайте устройство самостоятельно и не изменяйте схему внутренней проводки, это может привести к повреждению устройства и отмене гарантии.

5.6. Для обеспечения безопасности к устройству должно быть подключено защитное заземление.

5.7. В ходе текущих и аварийных проверок устройства автоматическое управление должно быть отключено.

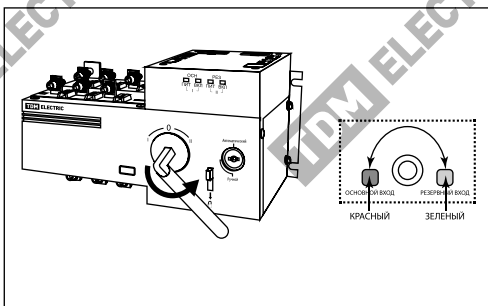
6. Подготовка к работе – ручная проверка

6.1. Перед началом работы отключите питание от АВР-ПН.

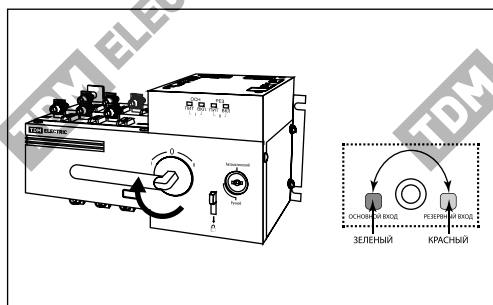


Шаг 1. Вставьте ключ в отверстие на корпусе так, чтобы его ручка располагалась вертикально вниз: положение ОТКЛ (оба ввода отключены)

6.2. Выполните ручную проверку, следуя инструкции ниже.



Шаг 2. Поверните ключ до упора вправо: основной ввод включен, резервный – отключен



Шаг 3. Поверните ключ до упора влево: основной ввод отключен, резервный – включен

7. Схемы подключения АВР-ПН

7.1. Схема подключения АВР-ПН представлена на рисунке 1

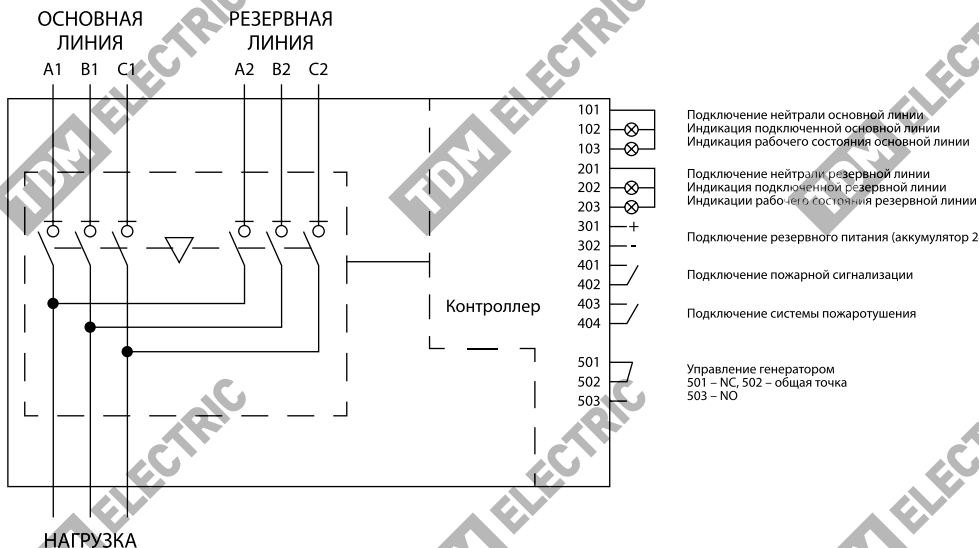


Рисунок 1. Схема подключения АВР-ПН

7.2. Срабатывание пожарной сигнализации

- 401-402 «ВКЛ» (NC) (сигнал от системы пожарной сигнализации)
- АВР-ПН переключается в положение «О», выключается нагрузка
- 403-404 переключается в положение «ВКЛ» (NC) (подача сигнала на «ВКЛ» системы пожаротушения).

7.3. Завершение работы пожарной сигнализации

- 401-402 «ВЫКЛ» (NO) (сигнал от системы пожарной сигнализации)
- на АВР-ПН нажать кнопку «→» или «←» происходит переключение в положение «I» или «II», включается нагрузка
- 403-404 переключается в положение «ВЫКЛ» (NO) (подача сигнала на «ВЫКЛ» системы пожаротушения)

8. Установка и подключение АВР-ПН в шкафу

8.1. Установка АВР-ПН представлена на рисунке 2

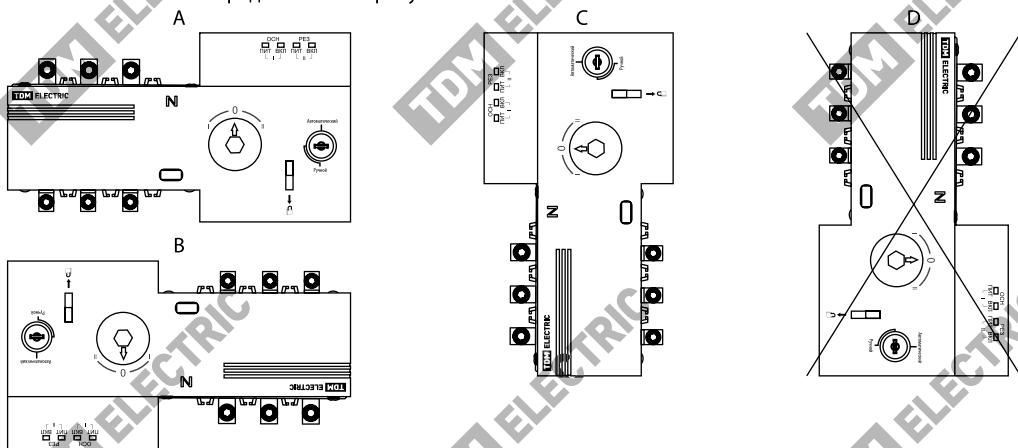


Рисунок 2. Установка переключателя

8.2. Подключение АВР-ПН представлено на рисунке 3

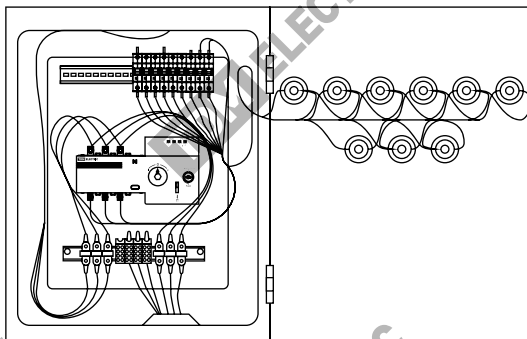


Рисунок 3. Подключение переключателя в шкафу

9. Заводское значение АВР-ПН

9.1. Заводские значения АВР-ПН представлены в таблице 2.

Таблица 2. Заводские значения АВР-ПН

Наименование параметра	Значение
Минимальное напряжение сети основной линии, В	187
Максимальное напряжение сети основной линии, В	263
Минимальное напряжение сети резервной линии, В	187
Максимальное напряжение сети резервной линии, В	263
Время задержки переключения напряжения с основной на резервную линию, секунд	5
Время задержки переключения напряжения с резервной на основную линию, секунд	5
Время задержки запуска генератора, секунд	5
Время задержки остановки генератора, секунд	5
Режим переключения напряжения сети, линия	основная-резервная

10. Внешний вид и описание АВР-ПН

10.1. Внешний вид АВР-ПН представлен на рисунках 4

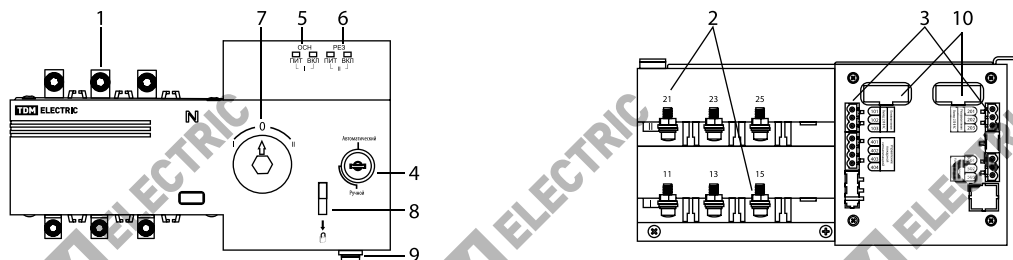


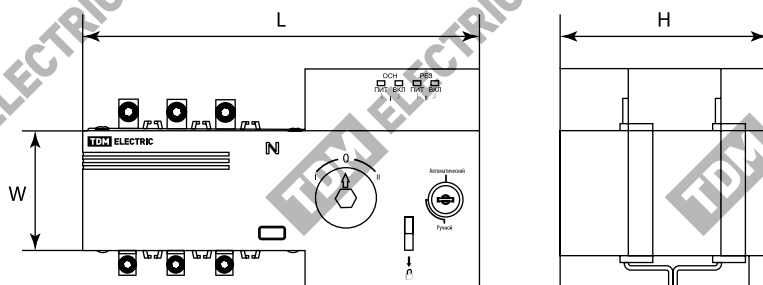
Рисунок 4. Внешний вид АВР-ПН

10.2. Описание составляющих для эксплуатации АВР-ПН

1. Контакты для подключения основной линии
2. Контакты для подключения резервной линии
3. Блок клемм для управления
4. Замок блокировки АВР-ПН
5. Светодиодная индикация функционирования основной линии
6. Светодиодная индикация функционирования резервной линии
7. Рабочий механизм ручного переключения. Переключение линий производится при помощи Г-образного ключа длиной 155 мм (поставляется в комплекте)
8. Механизм блокировки АВР-ПН при помощи навесного замка (в комплекте не поставляется)
9. Контакт для подключения заземления
10. Предохранители

11. Габаритные размеры АВР-ПН

11.1. Габаритные размеры АВР-ПН представлены на рисунке 5



Наименование параметра		Значение		
		Размеры, см		
Обозначения		W	H	L
Габарит АВР-ПН	125	13,5	12,5	24,4
	160	17,5	15,0	30,1
	250	20,0	17,8	37,3

Рисунок 5. Габаритные размеры АВР-ПН

12. Условия транспортирования и хранения

12.1. Транспортирование изделий допускается в упаковке изготовителя любым видом крытого транспорта, обеспечивающим защиту упакованной продукции от механических повреждений, загрязнений и попадания влаги.

12.2. Хранение изделия осуществляется только в упаковке изготовителя в помещениях с естественной вентиляцией при температуре от -25 до +55 °С

13. Гарантийные обязательства

13.1. Купленное Вами изделие требует специальной установки и подключения. Вы можете обратиться в уполномоченную организацию, специализирующуюся на оказании такого рода услуг. При этом требуется наличия соответствующих разрешительных

документов (лицензии, сертификатов и т. п.). Лица, осуществившие установку и подключение изделия, несут ответственность за правильность проведенной работы. Помните, квалифицированная установка изделия необходима для его дальнейшего

правильного функционирования и гарантийного обслуживания.

13.2. Если в процессе эксплуатации изделия Вы сочтете, что параметры его работы отличаются от изложенных в данном Руководстве по эксплуатации, рекомендуем обратиться за консультацией в организацию, продавшую Вам изделие.

13.3. Производитель устанавливает гарантийный срок на данное изделие в течение 5 лет со дня продажи при условии соблюдения потребителем правил транспортирования, хранения и эксплуатации, изложенных в данном Руководстве по эксплуатации.

13.4. Во избежание возможных недоразумений сохраняйте в течение срока службы документы, прилагаемые к изделию при его продаже (накладные,

гарантийный талон).

13.5. Гарантия не распространяется на изделие, недостатки которого возникли вследствие:

- нарушения потребителем правил транспортирования, хранения или эксплуатации изделия;
- действий третьих лиц;
- ремонта или внесения не санкционированных изготовителем конструктивных или схемотехнических изменений неуполномоченными лицами;
- отклонения от государственных стандартов (ГОСТов) и норм питающих сетей;
- неправильной установки и подключения изделия;
- действий непреодолимой силы (стихия, пожар, молния и т.п.).

14. Ограничение ответственности

14.1. Производитель не несет ответственности за:

- прямые, косвенные или вытекающие убытки, потерю прибыли или коммерческие потери, каким бы то ни было образом связанные с изделием;
- возможный вред, прямо или косвенно нанесенный изделием людям, домашним животным, имуществу в случае, если это произошло в результате несоблюдения правил и условий эксплуатации и

установки изделия либо умышленных или неосторожных действий покупателя (потребителя) или третьих лиц.

14.2. Ответственность производителя не может превысить собственной стоимости изделия.

14.3. При обнаружении неисправностей в период гарантийных обязательств необходимо обращаться по месту приобретения изделия.

15. Гарантийный талон

Устройство автоматического ввода резерва серии АВР-ПН _____ торговой марки TDM ELECTRIC изготовлено и принято в соответствии с обязательными требованиями государственных стандартов, действующей технической документацией и признано годным к эксплуатации.

Гарантийный срок 5 лет со дня продажи.

Дата изготовления « _____ » _____ 20 ____ г.

Изделие соответствует требованиям ТР ТС 004/2011 и ТР ТС 020/2011

Штамп технического контроля изготовителя _____

Дата продажи « _____ » _____ 20 ____ г.

Подпись продавца _____ ШТАМП МАГАЗИНА

Претензий по внешнему виду и комплектности изделия не имею, с условиями эксплуатации и гарантийного обслуживания ознакомлен:

Подпись покупателя _____

Уполномоченный представитель изготовителя ООО «НЭКМ»

117405, РФ, г. Москва, ул. Дорожная, д. 60 Б, этаж 6, офис 652

Телефон: +7 (495) 727-32-14, (495) 640-32-14

info@tdme.ru



Произведено под контролем правообладателя товарного знака «TDM ELECTRIC» в Китае на заводе Вэньчжоу Рокгранд Трэйд Кампани, Лтд., Китай, г. Вэньчжоу, ул. Шифу, здание Синьи, оф. А1501

Если в процессе эксплуатации продукции у Вас возникли вопросы, Вы можете обратиться в сервисную службу TDM ELECTRIC по бесплатному телефону: 8 (800) 700-63-26 (для звонков на территории РФ).

Подробнее об ассортименте продукции торговой марки TDM ELECTRIC Вы можете узнать на сайте www.tdme.ru.