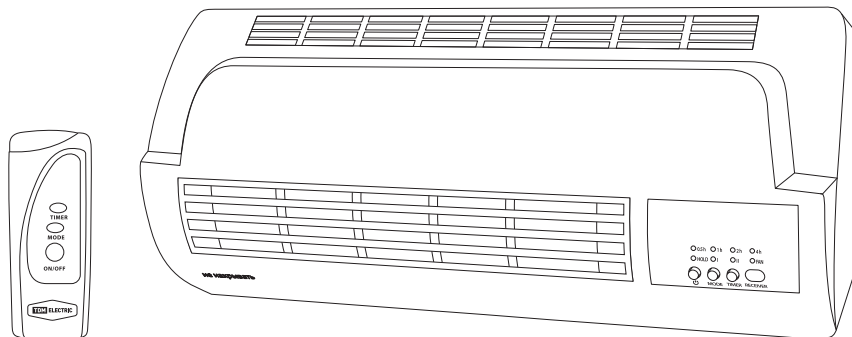




Тепловентиляторы серии ТВН Руководство по эксплуатации. Паспорт



1. Назначение

1.1. Тепловентиляторы серии ТВН торговой марки TDM ELECTRIC (далее – тепловентиляторы) предназначены для обогрева жилых, торговых и офисных помещений. Тепловентиляторы используются в качестве дополнительного источника тепла.

2. Технические характеристики

2.1. Технические характеристики тепловентиляторов представлены в таблице 1.

Таблица 1. Технические характеристики

Наименование параметра		Значение
Номинальное напряжение, В		230
Номинальная частота, Гц		50
Номинальная мощность, Вт	режим I	1000
	режим II	2000
Класс защиты от поражения электрическим током		II
Габаритные размеры (ВхШхГ), не более, мм		450x180x110
Масса, не более, кг		1,75
Срок службы, не менее, лет		3

3. Комплектность

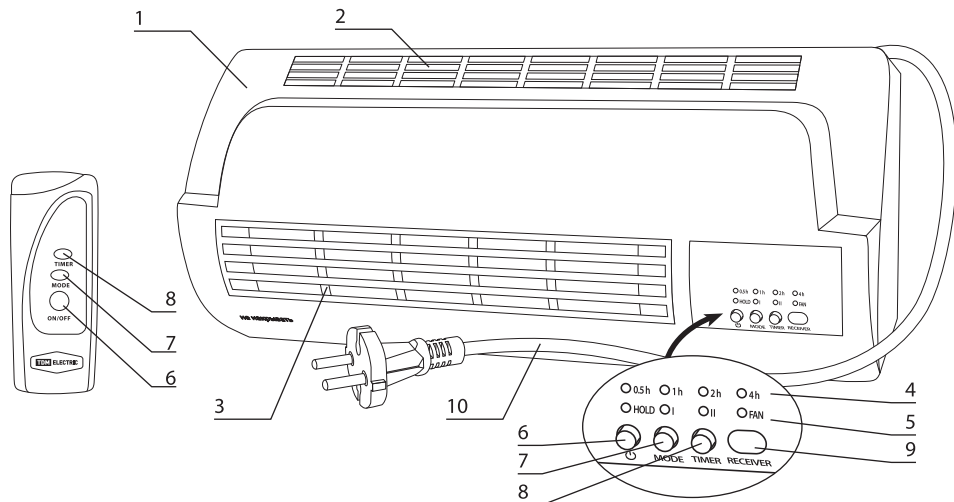
3.1. В комплект поставки входят:

- Тепловентилятор – 1 шт.
- Пульт дистанционного управления* – 1 шт.
- Монтажный комплект – 1 шт.
- Руководство по эксплуатации. Паспорт – 1 шт.
- Индивидуальная упаковка – 1 шт.

* Для питания пульта дистанционного управления используются батарейки типа AAA, 2 шт. (в комплект поставки не входят).

4. Конструкция и детали

4.1. Устройство тепловентиляторов представлено на рисунке 1.



1. Корпус тепловентилятора
2. Воздухозаборные жалюзи
3. Воздуховыводные жалюзи
4. Индикаторы таймера
5. Индикаторы режима работы

6. Кнопка Вкл/Выкл «U»
7. Кнопка выбора режима работы «MODE»
8. Кнопка включения таймера «TIMER»
9. Приемник ИК сигнала
10. Сетевая кабель

Рисунок 1. Устройство тепловентиляторов

5. Меры безопасности

5.1. При эксплуатации тепловентиляторов соблюдайте общие правила безопасности при пользовании электроприборами.

5.2. Тепловентиляторы предназначены для дополнительного обогрева помещений в условиях умеренного климата. Запрещается подвергать тепловентиляторы воздействию атмосферных осадков.

5.3. Оберегайте тепловентиляторы от ударов, попадания пыли и влаги.

5.4. Перед эксплуатацией убедитесь, что электрическая сеть соответствует необходимым параметрам по силе тока и имеет канал заземления.

5.5. Запрещается эксплуатация тепловентиляторов в помещениях:

- с относительной влажностью более 98%;
- со взрывоопасной средой;

- с биологически активной средой;
 - с сильно запыленной средой;
 - со средой, вызывающей коррозию материалов.
- 5.6. Во избежание поражения электрическим током не эксплуатируйте тепловентиляторы при появлении искрения, наличии видимых повреждений кабеля питания. Замену поврежденного кабеля электропитания должны производить только квалифицированные специалисты сервисного центра.
- 5.7. Не накрывайте тепловентиляторы.
- 5.8. Во избежание травм не разбирайте тепловентиляторы.
- 5.9. Не используйте тепловентиляторы не по их прямому назначению (сушка одежды и т. п.).
- 5.10. В случае неисправности, не пытайтесь самостоятельно отремонтировать прибор. Обратитесь

к квалифицированному специалисту.

5.11. Во время эксплуатации контролируйте достаточный уровень вентиляции помещения.

5.12. Не изменяйте конструкцию тепловентиляторов, не надстраивайте собственных приспособлений.

Внимание! После транспортирования или хранения тепловентиляторов при отрицательных температурах необходимо их выдержать в помещении, где предполагается их эксплуатация, без включения в сеть не менее двух часов.

6. Подготовка к работе и эксплуатация

6.1. Монтаж тепловентилятора.

6.1.1. Для монтажа тепловентилятора необходимо просверлить в стене два отверстия $\varnothing 8$ мм на расстоянии 385 мм друг от друга, вбить дюбели, вкрутить шурупы так, что бы они отступали от стены не менее чем на 7 мм. Затем навесьте тепловентилятор на шурупы, подключите сетевой кабель к стационарной электросети.

6.1.2. Монтаж тепловентилятора и расположение его на стене выполняйте согласно рисунку 2.

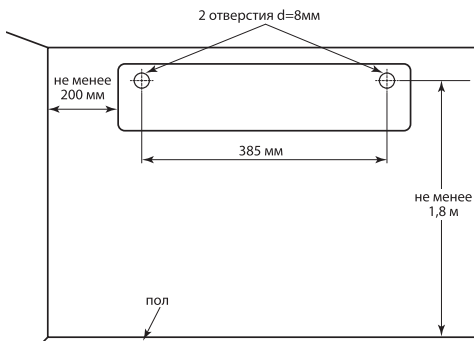


Рисунок 2. Расположение тепловентилятора на стене

6.2. Подключение и эксплуатация.

6.2.1. Подключите тепловентилятор к стационарной электросети.

6.3. Режим вентиляции.

6.3.1. Для включения тепловентилятора в режиме вентиляции нажмите один раз на кнопку «У». Вентилятор начнет работать без нагрева.

6.4. Режим обогрева.

6.4.1. Для включения тепловентилятора в режиме обогрева нажмите кнопку выбора режима работы «MODE» один раз, тепловентилятор будет работать в режиме половины мощности. При повторном нажатии кнопки «MODE» тепловентилятор перейдет в режим обогрева на полную мощность.

6.5. Включение функции таймера.

6.5.1. Для включения таймера нажмите кнопку «TIMER». Таймер устанавливается в диапазоне от 0,5 часа до 7,5 часов. Каждое нажатие кнопки «TIMER» увеличивает его работу на 0,5 часа.

6.6. Отключение тепловентилятора.

6.6.1. Для отключения тепловентилятора нажмите кнопку «У», при этом тепловентилятор будет продолжать работать 30 секунд для охлаждения нагревательного элемента, затем отключится. Выньте вилку сетевого кабеля из розетки.

7. Уход и обслуживание

7.1. Работы по техническому обслуживанию следует проводить при отключенном тепловентиляторе, соблюдая меры безопасности.

7.2. При нормальной эксплуатации тепловентилятора требуется периодическая, не реже одного раза в 6 месяцев, чистка корпуса от пыли.

8. Возможные неисправности и методы их устранения

8.1. Возможные неисправности и методы их устранения представлены в таблице 2.

Таблица 2. Возможные неисправности и методы их устранения

Наименование неисправности, внешнее проявление	Вероятная причина	Метод устранения
Тепловентилятор не включается	Отсутствует напряжение в сети	Проверить наличие напряжения в сети
	Повреждён кабель питания	Проверить целостность кабеля питания, неисправный заменить*
	Не работает кнопка переключателя режимов работы (рисунок 1)	Проверить срабатывание кнопки, при неисправности заменить*

*Для устранения неисправностей, связанных с заменой деталей и обрывом цепи, обращайтесь в специализированные ремонтные мастерские.

9. Утилизация

9.1. Данные изделия не подлежат утилизации в качестве бытовых отходов. Для утилизации прибор необходимо передать в специализированное

предприятие для переработки вторичного сырья в соответствии с законодательством РФ.

10. Условия транспортирования и хранения

10.1. Транспортирование изделий допускается в упаковке изготовителя любым видом крытого транспорта, обеспечивающим защиту упакованной продукции от механических повреждений, загрязнений

и попадания влаги.

10.2. Хранение изделий осуществляется только в упаковке изготовителя в помещениях с естественной вентиляцией при температуре от -45 до $+50$ °С.

11. Гарантийные обязательства

11.1. Если в процессе эксплуатации изделия Вы считаете, что параметры его работы отличаются от изложенных в данном Руководстве по эксплуатации, рекомендуем обратиться за консультацией в организацию, продавшую Вам изделие.

11.2. Производитель устанавливает гарантийный срок на данное изделие в течение 1 года со дня продажи при условии соблюдения потребителем правил транспортирования, хранения и эксплуатации, изложенных в данном Руководстве по эксплуатации.

11.3. Во избежание возможных недоразумений рекомендуем сохранять в течение всего срока службы документы, прилагаемые к изделию при его продаже (накладные, гарантийный талон, кассовый чек).

11.4. Гарантия не распространяется на изделие, недостатки которого возникли вследствие:

- нарушения потребителем правил транспортирования, хранения или эксплуатации изделия;
- действий третьих лиц;
- ремонта или внесения несанкционированных изготовителем конструктивных или схемотехнических изменений неуполномоченными лицами;
- отклонения от государственных стандартов (ГОСТов) и норм питающих сетей;
- неправильной установки и подключения изделия;
- действий непреодолимой силы (стихия, пожар, молния и т.п.).

12. Ограничение ответственности

12.1. Производитель не несет ответственности за:

- прямые, косвенные или вытекающие убытки, потерю прибыли или коммерческие потери, какими бы то ни было образом связанные с изделием;
- возможный вред, прямо или косвенно нанесенный изделием людям, домашним животным, имуществу в случае, если это произошло в результате несоблюдения правил и условий эксплуатации и установке изделия либо умышленных или неосторожных действий покупателя (потребителя) или третьих лиц.

рожных действий покупателя (потребителя) или третьих лиц.

12.2. Ответственность производителя не может превысить собственной стоимости изделия.

12.3. При обнаружении неисправностей в период гарантийных обязательств необходимо обращаться по месту приобретения изделия.

12.4. Изделие подлежит обязательной проверке на работоспособность при продаже.

Соответствует требованиям ТР ТС 020/2011, ТР ТС 004/2011, ТР ЕАЭС 037/2016.

Уполномоченный представитель изготовителя ООО «ТДМ»
117405, РФ, г. Москва, ул. Дорожная, д. 60 Б, этаж 6, офис 647
Телефон: +7 (495) 727-32-14, (495) 640-32-14, (499) 769-32-14
info@tdme.ru, info@tdomm.ru



Произведено под контролем правообладателя товарного знака «TDM ELECTRIC» в Китае на заводе Вэньчжоу Рокгранд Трэйд Кампани, Лтд., Китай, г. Вэньчжоу, ул. Шифу, здание Синьи, оф. А1501

Если в процессе эксплуатации продукции у Вас возникли вопросы, Вы можете обратиться в сервисную службу TDM ELECTRIC по бесплатному телефону: 8 (800) 700-63-26 (для звонков на территории РФ).

Подробнее об ассортименте продукции торговой марки TDM ELECTRIC Вы можете узнать на сайте www.tdme.ru.

RU Паспорт

- 1. Наименование продукции, тип (серия), модель:**
Тепловетилляторы серии ТВН.
- 2. Область применения:** в промышленности / в быту.
- 3. Основные технические характеристики и параметры:** 230 В, 50 Гц, 2000 Вт, класс защиты II.
- 4. Правила и условия монтажа:** В соответствии с технической документацией изготовителя, хранить в упаковке, перевозить в закрытом транспорте. Требуется специальная утилизация.
- 5. Правила и условия безопасной эксплуатации (использования):** Не разбирать, не бросать, не погружать в воду.
- 6. Информация о мерах, которые следует принять при обнаружении неисправности продукции:**
Обращаться по месту приобретения.
- 7. Месяц/год изготовления продукции, срок службы, гарантийный срок:**
Дата изготовления « _____ » _____ 20__ г.
Срок службы не менее 3 лет.
Гарантийный срок 1 год.
- 8. Наименование и местонахождение изготовителя (уполномоченного представителя), импортера, информация для связи с ними:**
Произведено под контролем правообладателя товарного знака «TDM ELECTRIC» на заводе:
Вэньчжоу Рокгранд Трэйд Кампани, Лтд.
Адрес: Китай, г. Вэньчжоу, ул. Шифу, здание Синь, оф. А1501.
Телефон: +86(577)88982822
Импортер:
Общество с ограниченной ответственностью «ТДМ Логистика», адрес: РФ, 117405, г. Москва, ул. Дорожная, д. 60 Б, этаж 6, офис 603.
- 9. Свидетельство о приёмке:**
Продукция торговой марки TDM ELECTRIC изготовлена и принята в соответствии с обязательными требованиями государственных стандартов, действующей технической документации и признана годной для эксплуатации.
- 10. Комплектность:**
 - Изделие.
 - Паспорт.
 - Упаковка.

KZ Төлқұжат

- 1. Өнім атауы, типі, үлгісі:** Тепловетилляторы серии ТВН.
- 2. Қолдану саласы:** өнеркәсіпте / тұрмыста.
- 3. Негізгі техникалық сипаттамалары мен параметрлері:** 230 В, 50 Гц, 2000 Вт, класс защиты II.
- 4. Монтаж ережелері мен шарттары:**
Өндірушінің техникалық құжаттамасына сәйкес орамында сақталсын, жабық келікте тасымалдансын, арнайы пайдаға асыруды талап етеді.
- 5. Қауіпсіз пайдалану ережелері мен шарттары:** Бұзбаңыз, лақтырмаңыз, суға батырмаңыз.
- 6. Өнім ақауы анықталғанда қолданылатын шаралар туралы ақпарат:** Сатып алған жерге жолығыңыз.
- 7. Қызмет ету мерзімі, кепілдік мерзімі:**
Қызмет ету мерзімі кем дегенде 3 жыл.
Кепілдік мерзімі 1 жыл.
- 8. Өндірушінің (уәкілетті өкілдің), импорттаушының атауы мен орналасқан жері, олармен байланысу ақпараты:**
TDM ELECTRIC тапсырысымен және бақылауында келесі зауытта өндірілген:
Вэньчжоу Рокгранд Трэйд Кампани, Лтд.
Мекенжайы: Қытай, Вэньчжоу қ., Шифу көш., Синь ғимараты, А1501 оф.
Телефон: +86(577)88982822
Импорттаушылар:
Жауапкершілігі шектелуі серіктестігі «ТДМ Логистика», мекен-жайы: РФ, 117405, қ. Мәскеу, көше Дорожная, үй 60Б, қабат 6, кеңсе 603.
- 9. Қабылдау туралы куәлік:**
TDM ELECTRIC сауда белгісінің өнімі мемлекеттік стандарттардың, қолданыстағы техникалық құжаттаманың міндетті талаптарына сәйкес өндіріліп, қабылданды және пайдалануға жарамды деп танылды.
- 10. Жынтықтылық:**
 - Бұйым.
 - Төлқұжат.
 - Орамы.

AM Անձնագիր

- 1. Արտադրանքի անվանումը, տեսակը, մոդելը.**
Тепловетилляторы серии ТВН:
- 2. Կիրառման բնագավառ.** արդյունաբերությունում / կենցաղում:
- 3. Հիմնական տեխնիկական բնութագրերն ու պարամետրերը.**
230 В, 50 Гц, 2000 Вт, класс защиты II:
- 4. Мнաստաման կանոններն ու պայմանները.**
Համաձայն արտադրողի տեխնիկական բնութագրերի պահել փաթեթի մեջ, տեղափոխել փակ արտասպարողի մեջ, պահանջում է հատուկ օգտահանություն:
- 5. Ավտոմատ շահագործման (օգտագործման) կանոններն ու պայմանները.** Չքսակել, չլնեսել, չրի մեջ չընկղմել:
- 6. Տեղեկություններ փոքրների մասին, որոնք հարկավոր է ձեռնարկել արտադրանքի անսառքություն հայտնաբերելու դեպքում.** Դիմել ձեռքբերման տեղը:
- 7. Ծառայության ժամկետը, երաշխիքային ժամկետը.**
Ծառայության ժամկետը ոչ պակաս 3 տարուց:
Երաշխիքային ժամկետը՝ 1 տարի:
- 8. Արտադրողի (լիազորված ներկայացուցչի), ներմուծողի և պահպանման ու գտնվելու վայրը, տեղեկություններ նրանց հետ կապվելու վերաբերյալ.**
Արտադրված է գործարանում՝ TDM ELECTRIC-ի պատվերով և արտադրության կետերը:
Вэньчжоу Рокгранд Трэйд Кампани, Лтд.
Հասցե. Չինաստան, քաղաք Վենչժու, փողոց Շիֆու, շենք Սիլիչ, գրասենյակ Ա1501:
Հեռ. +86(577)88982822
Ներմուծողներ.
Ասիանական պատասխանատվությամբ ընկերություն «ТДМ Логистика», հասցեով: РФ, քաղաք Мәսկվա, փողոց Дорожная, տունը 60 «Б», հարկ 6, գրասենյակ 603:
- 9. Վկայական ընդունման մասին.**
TDM ELECTRIC արտաբանվողի արտադրանքն արտադրվել է ընդունվել է գործող տեխնիկական փաստաթղթերի, պետական չափորոշիչների պարտադիր պահանջների համապատասխան և համարվել է պիտանի շահագործման համար:
- 10. Կոնվերտավորություն.**
 - Ապրանք:
 - անձնագիր:
 - փաթեթավորում:

KG Паспорт

- 1. Өнүмдөрдүн аталыштары, түрү, модели:** Тепловетилляторы серии ТВН.
- 2. Колдонуу тармагы:** өнөр жайда / тиричиликте.
- 3. Негизги техникалык мүнөздөмөлөрү жана параметрлери:**
230 В, 50 Гц, 2000 Вт, класс защиты II.
- 4. Орнотуу эрежелери жана шарттары:** Өндүрүүчүнүн техникалык өжөттөмөсү боюнча, тангакта сактоо керек, жабык унаада ташуу керек, өзгөчө утилизацияны талап кылат.
- 5. Коопсуз эксплуатация (колдонуу) эрежелери жана шарттары:** Акыртатууга болбойт, ыргытууга болбойт, сууга салууга болбойт.
- 6. Өнүмдө буюздукта табылган учурда чаралар көрүү боюнча маалымат:** Сатып алган жерге кайрылуу керек.
- 7. Жарактуулук мөөнөтү, кепилдик мөөнөтү:**
Жарактуулук мөөнөтү 3 жылдан кем эмес.
Кепилдик мөөнөтү 1 жыл.
- 8. Өндүрүүчүнүн (укукталган өкүлдүн), импорттоочунун аты жана турган жайы, алар менен байланышууга маалымат:**
TDM ELECTRIC буйрутмасы боюнча жана кеземелдөөсү алдында заводдо өндүрүлгөн:
Вэньчжоу Рокгранд Трэйд Кампани, Лтд.
Дареги: Кытай, Вэньчжоу ш., Шифу көч., Синь имараты, кеңсе А1501.
Телефон: +86(577)88982822
Импортоочулар:
Жоопкерчилиги кеткелген коом «ТДМ Логистика», дарек: РФ, 117405, ш. Moscow, көчө Дорожная, үй 60 «Б», кабат 6, иш 603.
- 9. Кабыл алуу жөнүндө күбөлүк:**
TDM ELECTRIC соода белгилеминин өнүмү мамлекеттик үлгүлөрдүн милдеттүү талаптары жана колдонуудагы техникалык өжөттөмө боюнча өндүрүлгөн жана кабыл алынган жана колдонууга жарактуу деп бекитилген.
- 10. Комплекттүүлүк:**
 - Буюм.
 - Паспорт.
 - Таңгак.

<p style="text-align: center;">Корешок талона</p> <p>На гарантийный ремонт тепловентилятора Изыят « _____ » 20 г.</p> <p>Исполнитель _____ (фамилия) (подпись)</p>	<p>РОССИЯ 117405 МОСКВА, УЛ. ДОРОЖНАЯ, Д. 60 Б, ЭТАЖ 6, ОФИС 647, ООО «ТДМ»</p>
	<p style="text-align: center;">ГАРАНТИЙНЫЙ ТАЛОН Тепловентилятор _____</p> <p>Тепловентилятор зав. № _____ Дата изготовления _____</p> <p>продан _____ « _____ » _____ 20 г. (наименование торговой организации)</p> <p style="text-align: center;">Штамп _____ (подпись продавца)</p> <p>Владелец и его адрес _____ _____ Подпись _____</p> <p>Выполнены работы по устранению неисправностей: _____ _____</p> <p style="text-align: center;">Исполнитель _____ Владелец _____ (подпись) (подпись)</p> <p style="text-align: center;">_____ (наименование ремонтной организации и её адрес)</p> <p style="text-align: right;">УТВЕРЖДАЮ</p> <p style="text-align: center;">М.П. _____ (подпись руководителя ремонтной организации, мастерской)</p> <p style="text-align: right;">« _____ » _____ 20 г.</p> <p style="text-align: center;">Линия отреза</p>

<p style="text-align: center;">Корешок талона</p> <p>На гарантийный ремонт тепловентилятора Изыят « _____ » 20 г.</p> <p>Исполнитель _____ (фамилия) (подпись)</p>	<p>РОССИЯ 117405 МОСКВА, УЛ. ДОРОЖНАЯ, Д. 60 Б, ЭТАЖ 6, ОФИС 647, ООО «ТДМ»</p>
	<p style="text-align: center;">ГАРАНТИЙНЫЙ ТАЛОН Тепловентилятор _____</p> <p>Тепловентилятор зав. № _____ Дата изготовления _____</p> <p>продан _____ « _____ » _____ 20 г. (наименование торговой организации)</p> <p style="text-align: center;">Штамп _____ (подпись продавца)</p> <p>Владелец и его адрес _____ _____ Подпись _____</p> <p>Выполнены работы по устранению неисправностей: _____ _____</p> <p style="text-align: center;">Исполнитель _____ Владелец _____ (подпись) (подпись)</p> <p style="text-align: center;">_____ (наименование ремонтной организации и её адрес)</p> <p style="text-align: right;">УТВЕРЖДАЮ</p> <p style="text-align: center;">М.П. _____ (подпись руководителя ремонтной организации, мастерской)</p> <p style="text-align: right;">« _____ » _____ 20 г.</p> <p style="text-align: center;">Линия отреза</p>