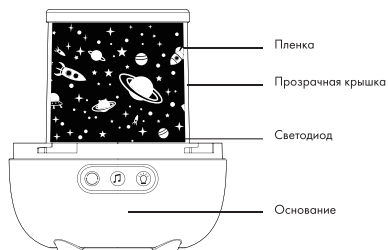
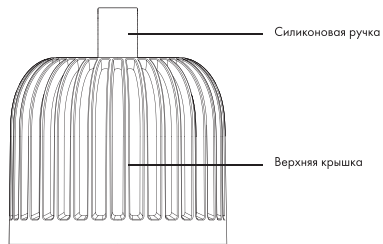


## ОПИСАНИЕ И НАЗНАЧЕНИЕ

Светодиодный ночник-проектор с 3 сменными слайдами создает проекции с карточек на любые поверхности. Проектор оснащен вращающимся механизмом, который позволит наполнить комнату тематическими картинками: Вселенная/Морская/Цветущая вишня. С помощью такого проектора можно организовать увлекательную игру, которая непременно понравится детям или оформить интерьер световыми проекциями. Проектор имеет встроенный аккумулятор, время работы которого составляет от 3,5 до 24 часов. В комплекте есть USB-шнур для зарядки устройства.



## ТЕХНИЧЕСКИЕ ХАРАКТЕРИСТИКИ

Напряжение	DC 5 В
Номинальный ток	1000 мА
Размер	11x11x16,8 см
Цвет свечения	Теплый белый 2700 К + белый 6000 К + синий
Максимальная мощность	1,5 Вт
Аккумулятор	Li-Ion 18650 / 1200 мАч
Материал	Силикон, пластик
Степень защиты	IP20 (только для использования в помещении)
Срок службы	5 лет
Количество светодиодов	3 LED
Время зарядки	4 часа
Время непрерывной работы	3,5 часа (максимальный функционал) 24 часа (только музыка)
Климатическое исполнение	УХЛ4
Температурный режим использования	+1...+35 °С
Класс защиты от поражения электрическим током	III
Класс энергоэффективности	A

## КОМПЛЕКТАЦИЯ:

Светодиодный ночник-проектор – 1 шт.  
USB-кабель – 1 шт.  
Инструкция – 1 шт

## ФУНКЦИОНАЛ

### Кнопка ВКЛ/ВЫКЛ

- 1 нажатие включает проекцию
- 2 нажатие выключает проекцию

### Включение музыки:

- 1 нажатие – музыка включится.
  - 2 нажатие – переключение мелодии. Всего 8 мелодий.
- Долгое нажатие на кнопку в течение 2 сек – выключение музыки (выключение подсветки не обязательно).

### Включение подсветки:

- 1 нажатие – белая подсветка
  - 2 нажатие – теплая белая подсветка
  - 3 нажатие – синяя подсветка
  - 4 нажатие – смена цвета (синий, белый, теплый белый)
  - 5 нажатие – выключение подсветки
- Долгое нажатие на кнопку в течение 3 секунд выключит прибор.

## ПРАВИЛА ЭКСПЛУАТАЦИИ

- При использовании в первый раз зарядите устройство полностью. Время полной зарядки составляет около 4 часов. При зарядке в нижней части светильника мигает красный индикатор. Когда изделие зарядится полностью, красный индикатор будет гореть постоянно.
- Если вы не используете изделие в течение длительного времени, выключите его с помощью кнопки ON/OFF, чтобы избежать повреждения аккумулятора.
- Во время зарядки изделие должно находиться в выключенном состоянии.

- Возьмите ночник в руки и поверните верхнюю крышку в правую сторону.
- Снимите крышку.
- Вставьте пленку с проекцией в прозрачный отсек.
- Наденьте крышку и поверните ее в левую сторону.

## МЕРЫ БЕЗОПАСНОСТИ

Для корректной работы изделия соблюдайте меры безопасности и правила эксплуатации:

- Извлеките изделие из упаковки.

- После распаковывания следует провести наружный осмотр изделия. При осмотре следует убедиться в отсутствии механических повреждений.
- Если изделие не работает, проверьте заряд аккумулятора. Для этого подключите изделие к сети с помощью USB-кабеля.
- Обеспечьте достаточную вентиляцию изделия, не оборачивайте его и не помещайте в скрытые полости.
- Лампы изделия не подлежат замене.
- Изделие не предназначено для прямого контакта с детьми.
- Своевременно заряжайте изделие.
- Изделие предназначено для использования в помещении. Не используйте изделие вне помещений.
- Не пользуйтесь изделием, если оно повреждено или имеет признаки неисправности. Не пытайтесь разбирать, диагностировать или ремонтировать изделие самостоятельно. Ремонт и обслуживание должны осуществлять только квалифицированные специалисты.

## УТИЛИЗАЦИЯ

Утилизация производится в соответствии с требованиями действующего законодательства Российской Федерации.

## ТРАНСПОРТИРОВКА И ХРАНЕНИЕ

- Транспортировка изделия допускается любым видом крытого транспорта в упаковке изготовителя, обеспечивающим предохранение товара от механических повреждений, загрязнений и попадания влаги.
- Хранение изделия необходимо осуществлять в упаковке производителя в помещениях с естественной вентиляцией при температуре 0...+40 °С.



РУКОВОДСТВО ПОЛЬЗОВАТЕЛЯ

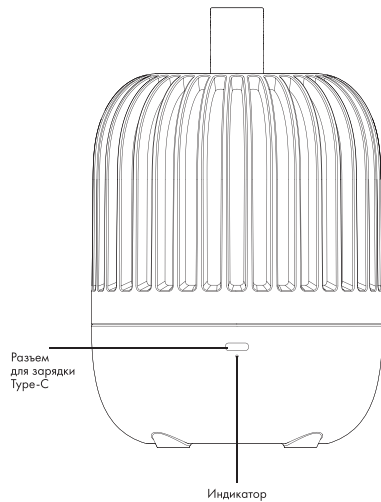
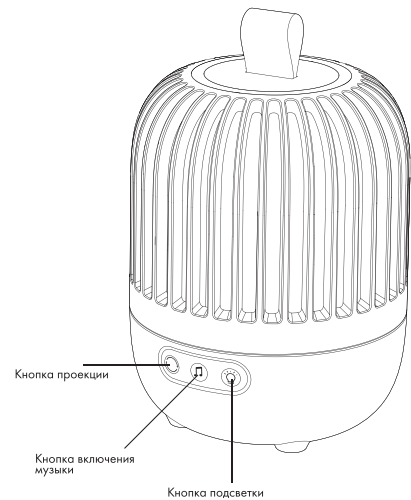
## СВЕТОДИОДНЫЙ НОЧНИК-ПРОЕКТОР MELONY



Арт. 601-525

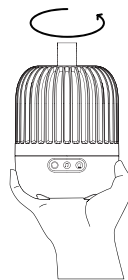
Благодарим за выбор продукции торговой марки NEON-NIGHT! Перед началом использования изделия, пожалуйста, ознакомьтесь с прилагаемой инструкцией. Сохраняйте инструкцию на протяжении всего срока эксплуатации изделия.

## СХЕМА НОЧНИКА

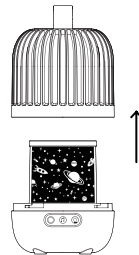


## ИНСТРУКЦИИ ПО ИСПОЛЬЗОВАНИЮ

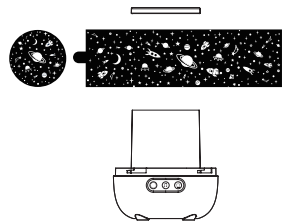
1. Возьмите за верхнюю крышку и поверните ее направо 1 раз.



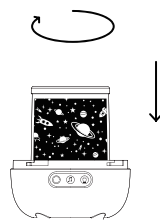
2. Потяните верхнюю часть крышки вверх.



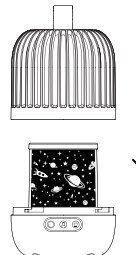
3. Снимите прозрачную крышку, вставьте пленку и закройте ее.



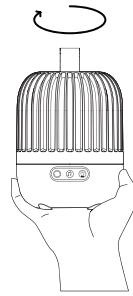
4. Выровняйте положение замка и поверните влево, чтобы закрыть прозрачную крышку.



5. Установите верхнюю крышку.



6. Поверните верхнюю крышку влево 1 раз, чтобы зафиксировать.



## ГАРАНТИЙНЫЙ ТАЛОН

Наименование товара	
Модель (артикул производителя)	
Место продажи	
Дата продажи	
Печать и подпись продавца	
Подпись покупателя	

**Гарантийный срок эксплуатации** – 12 месяцев со дня продажи при условии соблюдения покупателем условий эксплуатации, транспортировки, хранения и мер безопасности, указанных в инструкции к товару. Замена изделий происходит только после предварительного тестирования.

### ГАРАНТИЙНЫЕ ОБЯЗАТЕЛЬСТВА НЕ РАСПРОСТРАНЯЮТСЯ В СЛУЧАЕ:

- Отсутствия правильно заполненного гарантийного талона, чека и упаковки изделия в товарном виде.
- Видимых физических повреждений и/или следов самостоятельного ремонта изделия.
- Неработоспособности ввиду обстоятельств непреодолимой силы: стихийные, военные действия и пр.
- Гарантия распространяется только на территории Российской Федерации.

Изготовитель: «Неон-Найт Ко., ЛТД», №8 Фухинг роад, Гузhen Шэньчжэнь Сити, Гуандонг, Китай / «Neon-Night Co., Ltd», №8 Fuxing Road, Guzhen Zhongshan City, Guangdong, China.  
Импортер и уполномоченный представитель: ООО «СДС», 123060, Россия, г. Москва, ул. Маршала Соколовского, д. 3, эт. 5, пом. 1, ком. 3.

Дату изготовления см. на упаковке и/или изделии.  
Производитель оставляет за собой право на внесение изменений в продукцию без предварительного уведомления с целью улучшения потребительских свойств товара.

