

11. Гарантийный талон

Продукция торговой марки TDM ELECTRIC изготовлена и принята в соответствии с обязательными требованиями государственных стандартов, действующей технической документации и признана годной для эксплуатации.

Дата изготовления «__» _____ 201__ г.

Штамп технического контроля изготовителя

Дата продажи «__» _____ 201__ г.

Подпись продавца _____

Штамп магазина

Произведено в России ООО «ТДМ»
117405, РФ, г. Москва, ул. Дорожная, д. 60Б, этаж 6, офис 647.
Тел.: +7 (495) 727-32-14, (495) 640-32-14, (499) 769-32-14.
Бесплатный тел.: 8 (800) 700-63-26 (РФ);
info@tdme.ru, info@tdomm.ru



Если в процессе эксплуатации продукции у Вас возникли вопросы, Вы можете обратиться в сервисную службу TDM ELECTRIC по бесплатному телефону: 8 (800) 700-63-26 (для звонков на территории РФ).

Подробнее об ассортименте продукции торговой марки TDM ELECTRIC Вы можете узнать на сайте www.tdme.ru.



Низковольтные комплектные устройства серии **ЯБПУ**

Руководство по эксплуатации. Паспорт

1. Назначение и область применения

1.1. Ящики силовые серии ЯБПУ со встроенным блоком «выключатель–предохранитель», предназначены для нечастых коммутаций и защиты от токов короткого замыкания в цепях трехфазного переменного тока напряжением 380/220 В частотой 50 Гц.

2. Технические характеристики

Технические характеристики представлены в табл. 1 и табл.2

Таблица 1. Основные технические характеристики

Наименование параметра	Значение
Номинальное рабочее напряжение, В	380 / 220
Номинальная частота сети, Гц	50
Класс защиты от поражения электрическим током	I
Степень защиты от воздействия окружающей среды	IP54
Срок службы	10 лет

Таблица 2. Дополнительные технические характеристики

Тип ящика	Габаритные размеры, мм			Плавкие вставки		Номинальный ток цепей, А
	В	Ш	Г	Тип	Номинальный ток, А	
ЯБПУ-100	360	335	164	ПН-2 100	100	100
ЯБПУ-250	600	395	230	ПП-2 250	250	250
ЯБПУ-400	600	395	230	ППН 400	400	400

3. Комплектность

В комплект поставки входят:

- Корпус металлический – 1 шт.
- Блок «Выключатель–предохранитель» с рукояткой – 1 шт.
- Упаковочная коробка – 1 шт.
- Руководство по эксплуатации. Паспорт – 1 шт.

4. Указания по эксплуатации и мерам безопасности

4.1. К монтажу и обслуживанию ЯБПВУ допускаются персонал, имеющий допуск для работы в электроустановках до 1000 В и группу по электробезопасности не ниже 3.

4.2. Устройство и помещение, где используется ЯБПВУ должны быть оборудованы защитным заземлением. Корпус ЯБПВУ должен быть заземлён в соответствии с требованиями ПУЭ гл. 1-7.

4.3. В процессе эксплуатации необходимо не реже одного раза в 2 года, а так же после аварийных состояний проводить осмотр и подтяжку боковых и винтовых контактных соединений, очистку от пыли при снятом напряжении.

ВНИМАНИЕ! Все операции по монтажу, обслуживанию и ремонту изделия должны производиться при снятом напряжении в устройстве!

5. Подготовка изделия к работе

5.1. Установить и закрепить корпус ЯБПВУ.

5.2. Осуществить ввод внешних проводников через отверстия в корпусе используя сальники ввода-вывода для сохранения степени защиты.

5.3. Защищенные жилы проводников присоеди-

нить согласно электрической принципиальной схеме. При применении многожильных кабелей произвести предварительное облуживание или обжатие наконечниками их концов.

5.4. Заземлить корпус щита.

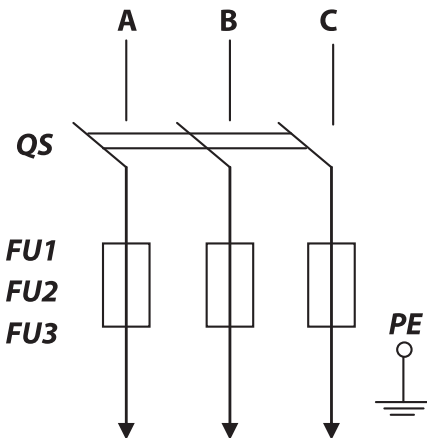
6. Транспортирование и хранение

6.1. Перевозить в закрытом транспорте в упаковке изготовителя, не допускать намокания.

6.2. Изделия до введения в эксплуатацию долж-

ны храниться в сухом, проветриваемом помещении при температуре окружающего воздуха от -50 до +50 °С.

7. Схема электрическая принципиальная



8. Сведения об утилизации

8.1. Продукция не содержит дорогостоящих или токсичных материалов, требующих специальной утилизации. Утилизацию проводят обычным образом.

9. Гарантийные обязательства

9.1. Купленное Вами изделие требует специальной установки и подключения. Вы можете обратиться в уполномоченную организацию, специализирующуюся на оказании такого рода платных услуг. При этом требуйте наличия соответствующих разрешительных документов (лицензии, сертификатов и т. п.). Лица, осуществившие установку и подключение изделия, несут ответственность за правильность проведенной работы. Помните, квалифицированная установка изделия существенна для его дальнейшего правильного функционирования и гарантийного обслуживания.

9.2. Если в процессе эксплуатации изделия Вы сочтете, что параметры его работы отличаются от изложенных в данном Руководстве по эксплуатации, рекомендуем обратиться за консультацией в организацию, продавшую Вам изделие.

9.3. Гарантийный срок эксплуатации изделия – 2 года со дня продажи при соблюдении потребителем правил эксплуатации, транспортирования и хранения.

Производитель оставляет за собой право внести в конструкцию изделия изменения, не ухудшающие эксплуатационные характеристики изделия.

9.4. Во избежание возможных недоразумений, сохраняйте в течение срока службы документы, прилагаемые к изделию при его продаже (накладные, гарантийный талон).

9.5. Гарантия не распространяется на изделие, недостатки которого возникли вследствие:

- нарушения потребителем правил транспортирования, хранения или эксплуатации изделия,
- действий третьих лиц;
- ремонта или внесенных несанкционированных изготовителем конструктивных или схемотехнических изменений неуполномоченными лицами;
- отклонения от государственных стандартов (ГОСТов) и норм питающих сетей;
- неправильной установки и подключения изделия;
- действий непреодолимой силы (стихия, пожар, молния и т. п.).

10. Ограничение ответственности

10.1. Производитель не несет ответственности за:

- прямые, косвенные или вытекающие убытки, потерю прибыли или коммерческие потери, каким бы то ни было образом связанные с изделием;
- возможный вред, прямо или косвенно нанесенный изделием людям, домашним животным, имуществу в случае, если это произошло

в результате несоблюдения правил и условий эксплуатации и установки изделия либо умышленных или неосторожных действий покупателя (потребителя) или третьих лиц.

10.2. Ответственность производителя не может превысить собственной стоимости изделия.

10.3. При обнаружении неисправностей в период гарантийных обязательств необходимо обращаться по месту приобретения изделия.