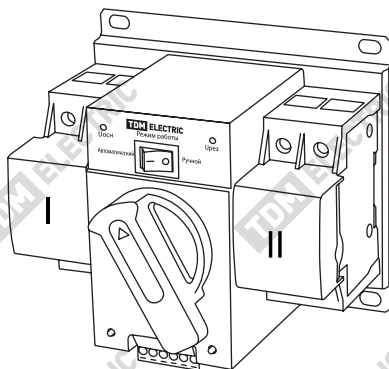


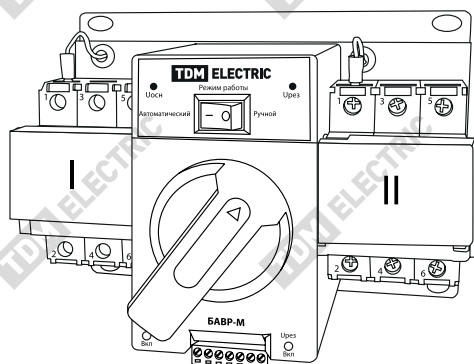


Блоки автоматического ввода резерва серии **БАВР-М** Руководство по эксплуатации. Паспорт



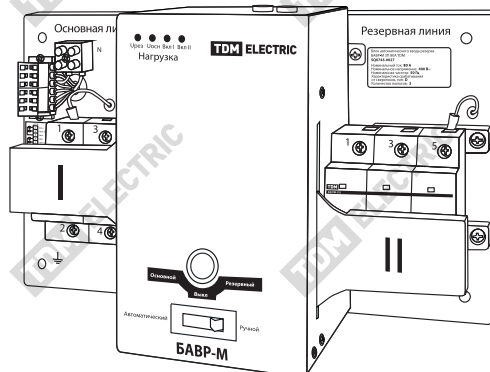
2П 16-63 А

SQ0743-0045 (16 А); SQ0743-0046 (25 А); SQ0743-0047 (40 А);
SQ0743-0048 (50 А); SQ0743-0049 (63 А);



3П 40-63 А

SQ0743-0024 (40 А); SQ0743-0025 (50 А);
SQ0743-0026 (63 А)



3П 80-100 А

SQ0743-0027 (80 А); SQ0743-0028 (100 А)

1. Назначение и область применения

1.1. Блоки автоматического ввода резерва серии БАВР-М торговой марки TDM ELECTRIC (далее – БАВР-М) представляют собой блок из моторного привода и 2-х модульных автоматических выключателей серий ВА47-29 или ВА47М-125. БАВР-М относится к коммутационной аппаратуре автоматического переключения, предназначенной для аварийных

систем с отключением подачи питания к нагрузке во время переключения, номинальное напряжение которых не превышает 400 В переменного тока номинальной частотой 50 Гц.

1.2. Наличие реле (сухой контакт «7» на схеме) позволяет в автоматическом режиме запускать резервную линию – генератор.

2. Технические характеристики

2.1. Основные технические характеристики представлены в таблице 1.

Таблица 1. Технические характеристики

| Наименование параметра | Значение | | | | | | | | | |
|--|---------------|----|----|----|----|----|----|----|---------|-----|
| | 16 | 25 | 40 | 50 | 63 | 40 | 50 | 63 | 80 | 100 |
| Типогабарит БАВР, модель | 16 | 25 | 40 | 50 | 63 | 40 | 50 | 63 | 80 | 100 |
| Тип используемых автоматических выключателей, серии ВА**_*** | 47-29 | | | | | | | | 47М-125 | |
| Характеристика срабатывания от сверхтоков, тип | D | | | | | | | | | |
| Количество полюсов | 2 | | | | | 3 | | | | |
| Номинальный ток In, А | 16 | 25 | 40 | 50 | 63 | 40 | 50 | 63 | 80 | 100 |
| Категория применения | AC-33 В | | | | | | | | | |
| Номинальное рабочее напряжение Un, В | 400 | | | | | | | | | |
| Номинальная частота, Гц | 50 | | | | | | | | | |
| Номинальное напряжение изоляции Ui, В | 500 | | | | | | | | | |
| Номинальное импульсное напряжение Uimp, кВ | 6 | | | | | | | | | |
| Номин. рабочая наибольшая отключ. способность, Ics, кА | 4,5 | | | | | | | | 15 | |
| Рабочее время переключения (без установки временной задержки), сек | <2 | | | | | | | | <2,5 | |
| Механическая износостойкость, циклов В/О | 8000 | | | | | | | | | |
| Температура эксплуатации, °С | от -20 до +45 | | | | | | | | | |
| Высота над уровнем моря, м | до 2000 | | | | | | | | | |
| Показатели влажности в рабочем режиме | 85% | | | | | | | | | |
| Класс загрязнения | 3 | | | | | | | | | |
| Степень защиты | IP20 | | | | | | | | | |

3. Габаритные размеры

3.1. Габаритные и установочные размеры БАВР-М представлены на рисунках 1, 2 и 3.

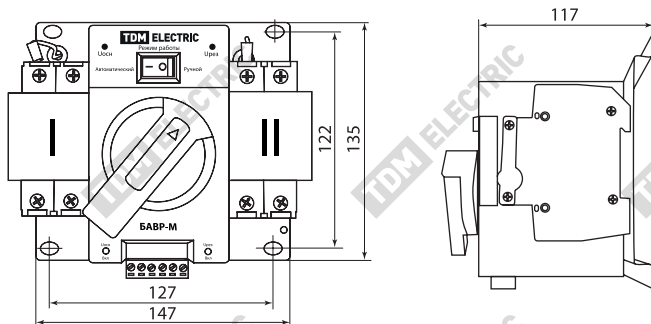


Рисунок 1. Габаритные и установочные размеры БАВР-М 2П 16, 25, 40, 50, 63 А, мм

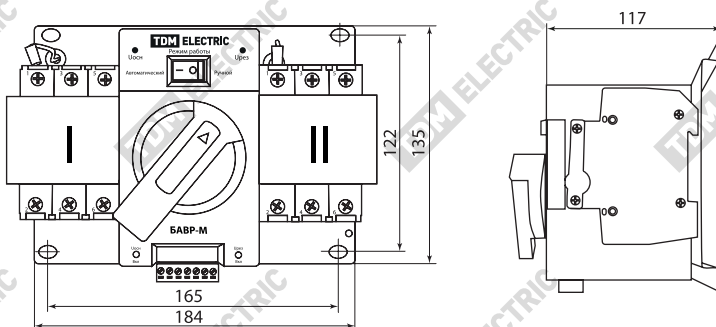


Рисунок 2. Габаритные и установочные размеры BABP-M 3П 40, 50, 63 А, мм

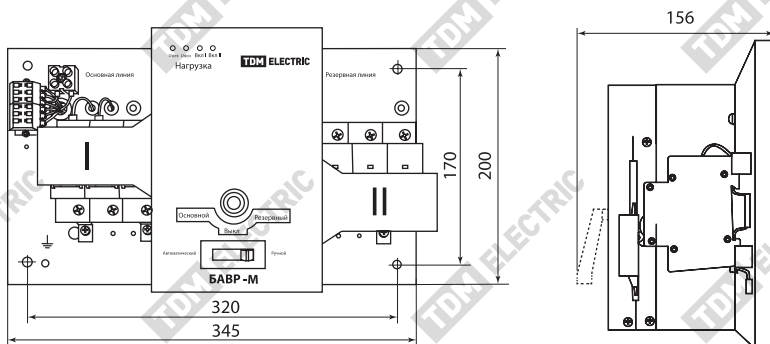


Рисунок 3. Габаритные и установочные размеры BABP-M 3П 80 и 100 А, мм

4. Комплектность

4.1. В комплект поставки входят:

- BABP-M – 1 шт.
- Рукоятка переключения (только для конструкции на 80 и 100 А) – 1 шт.
- Руководство по эксплуатации. Паспорт – 1 шт.

5. Условия безопасной эксплуатации

Риск поражения электрическим током!

Монтаж, установка и обслуживание данного оборудования должны осуществляться только квалифицированным персоналом.

Производитель не несет ответственности в случае несоблюдения инструкций, приведенных в данном руководстве.

5.1. Перед монтажом устройства отключите вводные выключатели и убедитесь в отсутствии напряжения. Используйте исправные устройства индикации напряжения для подтверждения его отсутствия.

5.2. Перед началом работы отключите питание от BABP-M в ручном режиме.

5.3. Для обоих выключателей на выходе должна быть соблюдена последовательность чередования фаз.

5.4. При проведении испытаний изоляции устрой-

ства отсоедините проводники, служащие для снятия параметров напряжения, расположенные со стороны линии выключателей устройства. После проведения испытаний они должны быть подключены заново. Сопротивление изоляции должно составлять не менее 10 МОм.

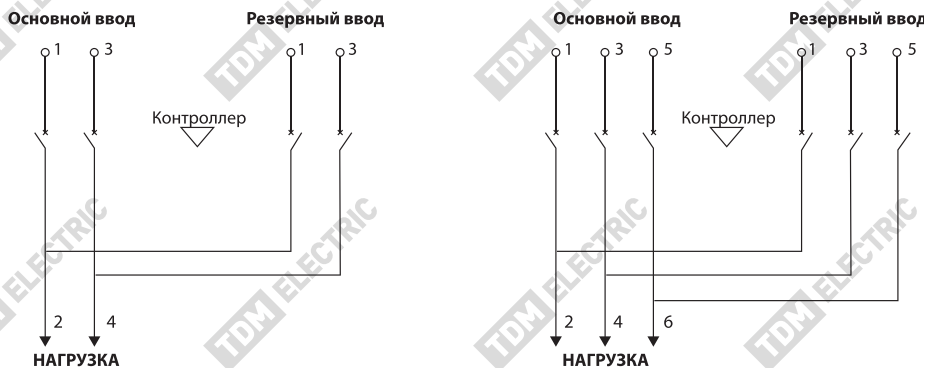
5.5. Не разбирайте устройство самостоятельно и не изменяйте схему внутренней проводки, это может привести к повреждению устройства и отмене гарантии.

5.6. Для обеспечения безопасности к устройству должно быть подключено защитное заземление.

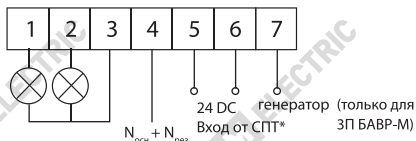
5.7. В ходе текущих и аварийных проверок устройства автоматическое управление должно быть отключено.

6. Схема подключения

6.1. Однолинейная схема подключения БАВР-М представлена на рисунке 4.



Клеммная винтовая колодка 16, 25, 40, 50, 63 А



* Система пожаротушения

Клеммная винтовая колодка 80, 100 А

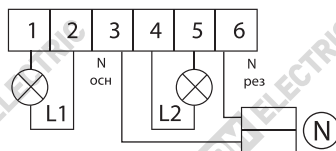


Рисунок 4. Однолинейная схема подключения БАВР-М

7. Конструкция БАВР-М

7.1. БАВР-М представляет собой аппарат автономного действия (с возможностью ручного управления), состоящий из двух коммутационных аппаратов (модульных автоматических выключателей) и мо-

торного привода для включения/отключения автоматических выключателей и переключения цепи нагрузки от одного источника питания к другому.

8. Условия транспортирования и хранения

8.1. Транспортирование изделий допускается в упаковке изготовителя любым видом крытого транспорта, обеспечивающим защиту упакованной продукции от механических повреждений, загрязнений

и попадания влаги.

8.2. Хранение изделий осуществляется только в упаковке изготовителя в помещениях с естественной вентиляцией при температуре от -30 до $+50$ °С.

9. Гарантийные обязательства

9.1. Купленное Вами изделие требует специальной установки и подключения. Вы можете обратиться в уполномоченную организацию, специализирующуюся на оказании такого рода услуг. При этом требуются наличие соответствующих разрешительных документов (лицензии, сертификатов и т. п.). Лица, осуществившие установку и подключение изделия, несут ответственность за правильность проведенной работы. Помните, квалифицированная установка изделия необходима для его дальнейшего правильного функционирования и гарантийного обслуживания.

9.2. Если в процессе эксплуатации изделия Вы со-

чете, что параметры его работы отличаются от изложенных в данном Руководстве по эксплуатации, рекомендуем обратиться за консультацией в организацию, продавшую Вам изделие.

9.3. Производитель устанавливает гарантийный срок на данное изделие в течение 5 лет со дня продажи при условии соблюдения потребителем правил транспортирования, хранения и эксплуатации, изложенных в данном Руководстве по эксплуатации.

9.4. Во избежание возможных недоразумений сохраняйте в течение срока службы документы, прилагаемые к изделию при его продаже (накладные, гарантийный талон).

9.5. Гарантия не распространяется на изделие, недостаток которого возникли вследствие:

- нарушения потребителем правил транспортирования, хранения или эксплуатации изделия;
- действий третьих лиц;
- ремонта или внесения несанкционированных изготовителем конструктивных или схемотехни-

- ческих изменений неуполномоченными лицами;
- отклонения от государственных стандартов (ГОСТов) и норм питающих сетей;
- неправильной установки и подключения изделия;
- действий непреодолимой силы (стихия, пожар, молния и т. п.).

10. Ограничение ответственности

10.1. Производитель не несет ответственности:

- за прямые, косвенные или вытекающие убытки, потерю прибыли или коммерческие потери, каким бы то ни было образом связанные с изделием;
- возможный вред, прямо или косвенно нанесенный изделием людям, домашним животным, имуществу, в случае если это произошло в результате несоблюдения правил и условий экс-

плуатации и установки изделия либо умышленных или неосторожных действий покупателя (потребителя) или третьих лиц.

10.2. Ответственность компании-производителя не может превысить собственной стоимости изделия.

10.3. При обнаружении неисправностей в период гарантийных обязательств необходимо обращаться по месту приобретения изделия.

11. Гарантийный талон

Блок автоматического ввода резерва серии БАВР-М _____ торговой марки TDM ELECTRIC изготовлен и принят в соответствии с обязательными требованиями государственных стандартов, действующей технической документацией и признан годным к эксплуатации.

Гарантийный срок 5 лет со дня продажи.

Дата изготовления « _____ » _____ 20__ г.

Изделие соответствует требованиям ТР ТС 004/2011

Штамп технического контроля изготовителя _____

Дата продажи « _____ » _____ 20__ г.

Подпись продавца _____ ШТАМП МАГАЗИНА

Претензий по внешнему виду и комплектности изделия не имею, с условиями эксплуатации и гарантийного обслуживания ознакомлен:

Подпись покупателя _____

Уполномоченный представитель изготовителя ООО «ТДМ»
117405, РФ, г. Москва, ул. Дорожная, д. 60 Б, этаж 6, офис 647
Телефон: +7 (495) 727-32-14, (495) 640-32-14, (499) 769-32-14
info@tdme.ru, info@tdomm.ru

Произведено под контролем правообладателя товарного знака «TDM ELECTRIC» в Китае на заводе Вэньчжоу Рокгранд Трэйд Кампани, Лтд., Китай, г. Вэньчжоу, ул. Шифу, здание Синьи, оф. А1501

Если в процессе эксплуатации продукции у Вас возникли вопросы, Вы можете обратиться в сервисную службу TDM ELECTRIC по бесплатному телефону: 8 (800) 700-63-26 (для звонков на территории РФ).

Подробнее об ассортименте продукции торговой марки TDM ELECTRIC Вы можете узнать на сайте www.tdme.ru



RU Паспорт

- Наименование продукции, тип (серия), модель:**
Блоки автоматического ввода резерва серии БАВР-М.
- Область применения:** в промышленности, в быту.
- Основные технические характеристики и параметры:**
400 В, 50 Гц, 16-100 А, УХЛ4, IP20, от –20 до +45°C, h 135-200, w 147-345, l 117-156 (мм).
- Правила и условия монтажа:**
В соответствии с технической документацией изготовителя, хранить в упаковке, перевозить в закрытом транспорте. Не требует специальной утилизации.
- Правила и условия безопасной эксплуатации (использования):**
Не разбирать, не бросать, не погружать в воду.
- Информация о мерах, которые следует принять при обнаружении неисправности продукции:**
Обращаться по месту приобретения.
- Месяц/год изготовления продукции, срок службы, гарантийный срок:**
Дата изготовления « _____ » _____ 20 ____ г.
Срок службы не менее 20 лет.
Гарантийный срок 5 лет.
- Наименование и местонахождение изготовителя (уполномоченного производителя), импортера, информация для связи с ними:**
Произведено под контролем правообладателя товарного знака «TDM ELECTRIC» на заводе: Вэньчжоу Рокгранд Трейд Кампани, Лтд.
Адрес: Китай, г. Вэньчжоу, ул. Шифу, здание Синьи, оф. А1501.
Телефон: +86(577)88982822.
Импортер:
Общество с ограниченной ответственностью «ТДМ Логистика», адрес: РФ, 117405, г. Москва, ул. Дорожная, д. 60 Б, этаж 6, офис 603.
- Свидетельство о приёмке:**
Продукция торговой марки TDM ELECTRIC изготовлена и принята в соответствии с обязательными требованиями государственных стандартов, действующей технической документацией и признана годной для эксплуатации.
- Комплектность:**
 - Изделие.
 - Паспорт.
 - Упаковка.

KZ Төлқұжат

- Өнім атауы, типі, үлгісі:**
Блоки автоматического ввода резерва серии БАВР-М.
- Қолдану саласы:** өнеркәсіпте, тұрмыста.
- Негізгі техникалық сипаттамалары мен параметрлері:**
400 В, 50 Гц, 16-100 А, УХЛ4, IP20, от –20 до +45°C, h 135-200, w 147-345, l 117-156 (мм).
- Монтаж ережелері мен шарттары:**
Өндірілушінің техникалық құжаттамасына сәйкес орамында сақталсын, жабық келікте тасымалдансын, арнайы пайдаға асыруды талап етпейді.
- Қауіпсіз пайдалану ережелері мен шарттары:**
Бұзабыз, лақтырмаңыз, суға батырмаңыз.
- Өнім ақауы анықталғанда қолданылатын шаралар туралы ақпарат:**
Сатып алған жерге жолығыңыз.
- Қызмет ету мерзімі, кепілдік мерзімі:**
Қызмет ету мерзімі кем дегенде 20 жыл.
Кепілдік мерзімі 5 жыл.
- Өндірілушінің (уәкілетті өкілдің), импорттаушының атауы мен орналасқан жері, олармен байланысу ақпараты:**
TDM ELECTRIC сауда белгісінің өнімі бақылауында келесі зауытта өндірілген: Вэньчжоу Рокгранд Трейд Кампани, Лтд.
Мекенжайы: Қытай, Вэньчжоу ш., Шифу көш., Синьи ғимараты, А1501 оф.
Телефон: +86(577)88982822.
Импорртаушылар:
Жауапкершілігі шектеулі серіктестігі «ТДМ Логистика», мекен-жайы: РФ, 117405, қ. Мәскеу, көше Дорожная, үй 60Б, қабат 6, кеңсе 603.
- Қабылдау туралы күлік:**
TDM ELECTRIC сауда белгісінің өнімі мемлекеттік стандарттардың, қолданыстағы техникалық құжаттамаңыз міндетті талаптарына сәйкес өндіріліп, қабылданды және пайдалануға жарамды деп танылды.
- Жынтықтықтылық:**
 - Бұйым.
 - Төлқұжат.
 - Ораны.

AM Անձևագիր

- Արտադրանքի անվանումը, տեսակը, մոդելը.**
Блоки автоматического ввода резерва серии БАВР-М:
- Կիրառման բնագավառ.** արդյունաբերությունում, կենցաղում:
- Հիմնական տեխնիկական բնութագրերն ու պարամետրերը.**
400 В, 50 Гц, 16-100 А, УХЛ4, IP20, от –20 до +45°C, h 135-200, w 147-345, l 117-156 (мм):
- Մոնտաժման կանոններն ու պայմանները.**
Համաձայն արտադրողի տեխնիկական բնութագրերի պահել փաթեթի մեջ, տեղափոխել փակ տրանսպորտի մեջ, չի պահանջում հատուկ օգտահամարչուն:
- Անվտանգ աշխատանքի (օգտագործման) կանոններն ու պայմանները.** Չքստել, չլնտել, չրի մեջ չընկղմել:
- Տեղեկություններ միջոցների մասին, որոնք հարկավոր է ձեռնարկել արտադրանքի անսարքություն հայտնաբերելու դեպքում.** Դիմել ձեռքբերման տեղը:
- Ճանաչություն ժամկետը, երաշխիքային ժամկետը.**
Ճանաչություն ժամկետը՝ ոչ պակաս 20 տարուց:
Երաշխիքային ժամկետը՝ 5 տարի:
- Արտադրողի (կազմավորված կերպացուցչի), ներմուծողի, սպառողի և ու գտնվելու վայրը, տեղեկություններ նրանց հետ կապվելու համար.**
Արտադրված է գործարարում՝ TDM ELECTRIC-ի պատվերով և կերպավորված էր. Вэньчжоу Рокгранд Трейд Кампани, Лтд.
Հասցե. Չինաստան, քաղաք Վենչժու, փողոց Շիֆու, շենք Սինյի, գրասենյակ Ա1501:
Ֆեո. +86(577)88982822.
Ներմուծողներ.
Ասիանախակ պատասխանատվությամբ ընկերություն «ТДМ Логистика», հասցեով: РФ, քաղաքը Мәսկվա, փողոցը Дорожная, տունը 60 «Б», հարկ 6, գրասենյակ 603.
- Վկայական ընդունման մասին.**
TDM ELECTRIC արտաբերված արտադրանքն արտադրվել և ընդունվել է գործող տեխնիկական փաստաթղթերի, պետական չափորոշիչների պարտադիր պահանջներին համապատասխան և համարվել է պիտանի աշխատանքի համար:
- Կոմպլեկտավորություն.**
 - Ապրանք:
 - անձևագիր:
 - փաթեթավորում:

KG Паспорт

- Өнүмдөрдүн аталыштары, түрү, модели:**
Блоки автоматического ввода резерва серии БАВР-М.
- Колдонуу тармагы:** өнөр жайда, тиричиликте.
- Негизги техникалык мүнөздөмөлөрү жана параметрлери:**
400 В, 50 Гц, 16-100 А, УХЛ4, IP20, от –20 до +45°C, h 135-200, w 147-345, l 117-156 (мм).
- Орнотуу эрежелери жана шарттары:**
Өндүрүүчүнүн техникалык өжөттөмөсү боюнча, тангакта сактоо керек, жабык унаада ташуу керек, өзгөчө утилизацияны талап кылбайт.
- Копсуз эксплуатация (колдонуу) эрежелери жана шарттары:**
Ажыратууга болбойт, ыргытууга болбойт, сууга салууга болбойт.
- Өнүмдө бузуктук табылган учурда чаралар көрүү боюнча маалымат:** Сатып алган жерге кайрылуу керек.
- Жарактуулук мөөнөтү, кепилдик мөөнөтү:**
Жарактуулук мөөнөтү 20 жылдан кем эмес.
Кепилдик мөөнөтү 5 жыл.
- Өндүрүүчүнүн (уккултан өкүлүдүн), импортоочунун аты жана турган жайы, алар менен байланышууга маалымат:**
TDM ELECTRIC буйрутмасы боюнча жана көзөмөлдөөсү алдында заводдо өндүрүлгөн:
Вэньчжоу Рокгранд Трейд Кампани, Лтд.
Дареги: Кытай, Вэньчжоу ш., Шифу көш., Синьи имараты, кеңсе А1501.
Телефон: +86(577)88982822.
Импортоочулар:
Жоопкерчилиги чектелген коом «ТДМ Логистика», дарек: РФ, 117405, ш. Moscow, көчө Дорожная, үй 60 «Б», кабат 6, иш 603.
- Кабил алуу жөндөмө күбөлүк:**
TDM ELECTRIC сауда белгилемени өнүмү мамлекеттик үлгүлөрдүн милдеттүү талаптары жана колдонуудагы техникалык өжөттөмө боюнча өндүрүлгөн жана кабыл алынган жана колдонууга жарактуу деп бекитилген.
- Комплектүүлүк:**
 - Буюм.
 - Паспорт.
 - Тангак.