

ТЕХНИЧЕСКИЕ ХАРАКТЕРИСТИКИ

- Рабочее напряжение: 100-240VAC
- Выходное напряжение: 100-240VAC
- Количество каналов: 1
- Максимальный ток нагрузки каждого канала: 4.8А
- Максимальная мощность: 1000Вт
- Максимальная дистанция: 30м
- Режим работы: переменное напряжение ВКЛ/ВЫКЛ
- Тип управления: Радиоканал/Bluetooth 2.4ГГц с шифрованием, обратной связью и Mesh-сетью
- Степень защиты корпуса: IP20
- Рабочая температура: 0..+40°C
- Размеры: 45.5x45x20.3мм
- Гарантия: 5 лет

Пиктограмма	Тип нагрузки	Макс. мощность	Комментарий
	Светодиодные лампы	300Вт при 220В 150Вт при 110В	При большом количестве ламп использование ограничителя пусковых токов обязательно
	Светодиодные светильники	300Вт при 220В 150Вт при 110В	При большом количестве светильников использование ограничителя пусковых токов обязательно
	Лампы накаливания и галогенные на 220В	1000Вт при 220В 500Вт при 110В	
	Галогенные низковольтные лампы через трансформатор	300Вт при 220В 150Вт при 110В	

УСЛОВИЯ ЭКСПЛУАТАЦИИ

- Перед подключением устройства, убедитесь, что питание отключено
- Прежде, чем включить питание, убедитесь, что все провода тщательно изолированы и отсутствует вероятность короткого замыкания
- Закрепите устройство при помощи специально предусмотренных крепежных ушек, чтобы предотвратить его случайное смещение
- Не превышайте рабочее напряжение устройства
- Не превышайте максимальную мощность устройства
- Обеспечьте свободную вентиляцию, чтобы предотвратить перегрев устройства
- Не допускайте попадания влаги внутрь устройства

НАСТРОЙКА И СБРОС СОЕДИНЕНИЯ

Соединение с пультом

1. Подключите устройство согласно схеме ниже и маркировке на корпусе и включите питание устройства.
2. Установка соединения: Следуйте инструкции по привязке пульта, который вы собираетесь привязать.

Соединение с приложением

1. Подключите устройство согласно схеме ниже и маркировке на корпусе и включите питание устройства.
2. Скачайте и установите приложение EasyThings.
3. Следуйте инструкции к приложению EasyThings, чтобы привязать приемник.

Сброс соединений

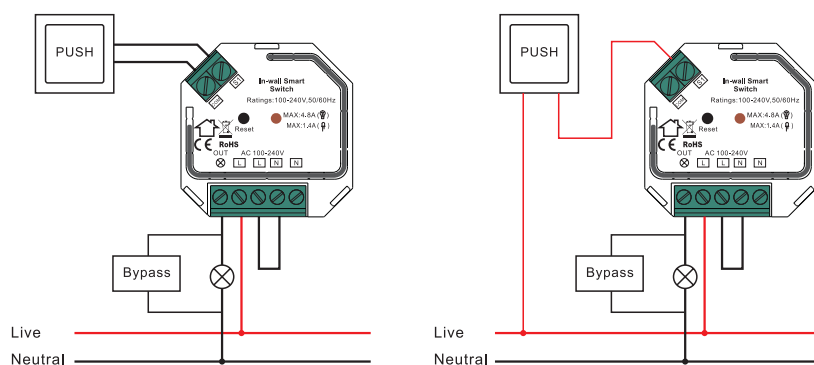
1. Убедитесь, что питание устройства включено.
2. Нажмите и удерживайте кнопку Prog на корпусе устройства, пока свет не мигнет, подтверждая успешный сброс.

Управление Push-Switch

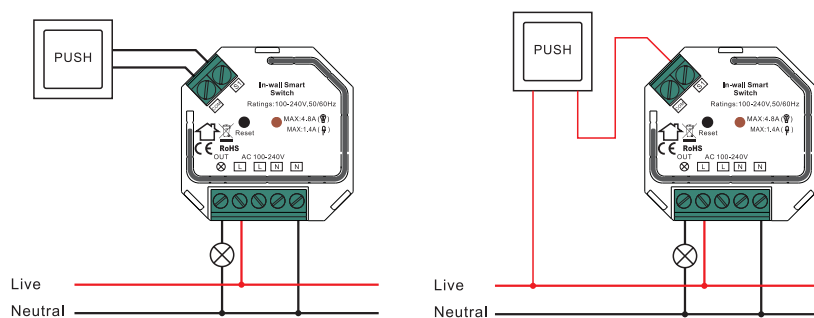
Устройство поддерживает управление с проводных выключателей звонкового типа (без фиксации), подключенных к выводам Push Switch.

Схемы подключения

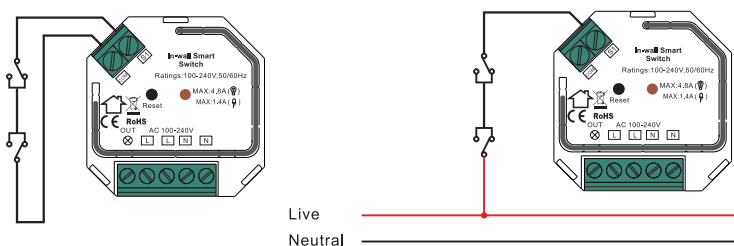
1. Двухпроводное подключение (без нейтрального провода).



2. Трехпроводное подключение (с использованием нейтрального провода).



3. Использование проходных выключателей (допускается как при двухпроводном, так и при трехпроводном подключении).



Габариты

