



**РУКОВОДСТВО ПО ЭКСПЛУАТАЦИИ (ПАСПОРТ)
ПАЙДАЛАНУ ЖӨНІНДЕГІ НҮСҚАУЛЫҚ (ТӨЛКҰЖАТ)
ПАЙДАЛАНУ БОЮНЧА КОЛДОНМО (ПАСПОРТ)
ՀԱՅՎՈՐԾԱՆ ԶԵՆՆԱԳԿ (ԱՆՆԱԳԻՐ)
ЭРА FITO-Hanger**

Уважаемый покупатель!

Благодарим Вас за покупку продукции под товарным знаком ЭРА!

Данный документ распространяется на кронштейн для крепления светодиодных ламп и светильников и предназначен для руководства по ее подключению, эксплуатации, транспортировке, хранению и утилизации.

! ВНИМАТЕЛЬНО ИЗУЧИТЕ ДАННОЕ РУКОВОДСТВО ПЕРЕД ИСПОЛЬЗОВАНИЕМ ИЗДЕЛИЯ И СОХРАНИТЕ ЕГО ДО КОНЦА ЭКСПЛУАТАЦИИ.

! Бұйымды қолданудан бұрын осы нұсқаулықты мұқият оқып шығыңыз және оны қолданудың соңына дейін сақтаңыз.

! Буюмды қолдану бұрын алдында бұл қолдонмоға көңіл қоя отырып оны қолдануға және пайдалануға арналған ережелерді оқып шығыңыз және оны сақтаңыз.

! Шығарушы компанияның өкілінің қолымен берілген нұсқаулықты және бұл құжаттың бірінші бетін сақтаңыз.

! ИНФОРМАЦИЯ О ВИДАХ ОПАСНЫХ ВОЗДЕЙСТВИЙ

! Қауіпті әсер етудің түрлері туралы ақпарат

! Коркунуту таасирлердин түрлерү жөнүндө маалымат

Տեղեկատվություն վասակար ներգործությունների տեսակների մասին

Изделие не содержит опасных и вредных для здоровья человека веществ, которые могут выделяться в процессе эксплуатации в течение срока службы изделия при соблюдении правил его эксплуатации.

Бұйымның құрамында оны қолданудың ережелерін сақтаған кезде бұйымның қызмет ету мерзімі бойы пайдалану үдерісінде бөліне алатын адам денсаулығына қауіпті және зиянды заттектері жоқ.

Буюм адамдын саламаттыгы үчүн, анын пайдалануу эрежелери сақталган учурда буюмдун кызмат мөөнөтүнүн ичинде пайдалануу процессинде бөлүнүп чыга турган коркунучтуу жана зыяндуу заттар жок.

Құрамындағы зиянды заттардың мөлшері өте аз және олардың денсаулығына зияны жоқ.

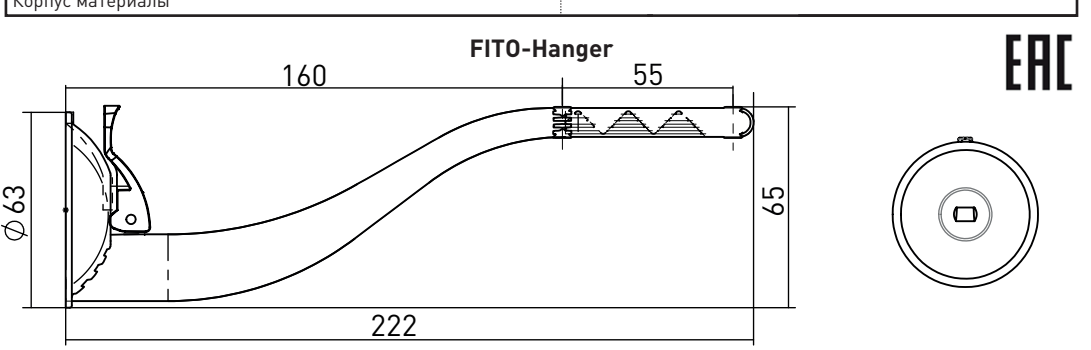
Қолдануға арналған нұсқаулықты оқып шығыңыз және оны сақтаңыз.

1. ОБЩИЕ СВЕДЕНИЯ / ЖАЛПЫ МӘЛІМЕТТЕР / ЖАЛПЫ МААЛЫМАТ / ԸՆԴՀԱՆՈՒՐ ՏԵՂԵԿՈՒԹՅՈՒՆՆԵՐ

Кронштейн предназначен для установки линейных FITO-светильников серии T5 и ламп T8. Легко и надежно крепится к любой гладкой поверхности с помощью вакуумного крепления на силиконовой присоске. Возможна установка на стекло, керамическую плитку и т.д. / Үлгісіне сәйкес T5 және T8 серияларының сызықтық FITO-шамдарын орнатуға арналған. Силикон сорғыштың вакуумдық қондырмасы арқылы кез келген тегіс бетке оңай және сенімді бекітіледі. Шыныға, керамикалық плиталарға және т.б. орнатуға болады. / Кронштейн T5 және T8 сериясындағы сызықтық FITO лампаларын орноту үшін арналған. Силикон сорғыштың вакуумдық тиркемесі менен әр қандай жылмақай бетке оңай жана коопсуз бекітілет. Айнек, керамикалық плитка жана башқаларға орноту мүмкүн.

2. ТЕХНИЧЕСКИЕ ХАРАКТЕРИСТИКИ / ТЕХНИКАЛЫҚ СИПАТТАМАЛАРЫ / ТЕХНИКАЛЫҚ МҮНӨЗДӨМӨЛӨР / ՏԵՆՆԿԱԿԱԿ ԲՆԻՔԱՊԳԵՐԸ

Размер, мм / Չափը / Өлчөмү / Өлшемі	222x63x65
Допустимая нагрузка, кг / Өлчөмү менен берилген жүк, кг / Րуկսат етілген жүктеме, кг	0,5
Цвет / Սափрәш / Կүс / Կүсі	Белый / Գույն / ак / ақ
Материал корпуса / Դիңгизінің Үлгісі / Негиздин материалы / Корпус материалы	ABS



3. КОМПЛЕКТНОСТЬ / ЖИЙНТЫҚТЫЛЫҚ / КОМПЛЕКТҮҮЛҮГҮ /
Кронштейн, винт 2,5*8 мм (2 шт), паспорт / Բրի, ւալուտակ 2.5*8 mm (2 հատ), անձնագիր / Кронштейн, бұранда 2,5*8 мм (2 дана), паспорт / Кронштейн, буроо 2,5*8 mm (2 даана), паспорт

4. ЭКСПЛУАТАЦИЯ / ПАЙДАЛАНУ / ПԱԻԴԱԼԱՆՈՒ / ՇԱՀՎՈՐԾՈՒՄ

4.1. Меры безопасности / Қауіпсіздік шаралары / Сақтық шаралары / Ավտոտեղադրման միջոցառումները
! Внимание! Все работы по подключению и установке лампы должны осуществляться при отключенном питании сети! Назар аударыңыз! Шамды қосу және орнату бойынша барлық жұмыстар сөндірілген желі қуаты кезінде жүзеге асырылуы тиіс! Шамды тазарту химиялық белсенді және жемір тазартушы құралдарды пайдаланбаңыз.

4.2. Использование / Пайдалану / Пайдалану / Օգտագործումը
Распакуйте кронштейн. Поверхность на которой будет располагаться кронштейн должна быть ровной, обезжиренной и чистой. Снимите защитную пленку и с помощью рычага зафиксируйте кронштейн на присоске. Убедитесь в надежности конструкции. При помощи винтов из комплекта зафиксируйте лампу/светильник на кронштейн. / Кронштейнді ашыңыз. Кронштейн орналасатын бет тегіс және тегіс болуы керек.

Тандалған материалға сәйкес келетін жуғыш заттармен бетті алдын-ала тазалаңыз және майсыздандырыңыз бетінің. Келтіруді күтіңіз. Бастау құрастыру: көмегімен тегікті зафиксирейте кронштейн на присоске. Көз жеткізіңіз конструкциясының сенімділігін. Жинақтың бұрандаларын пайдаланып, шамды / шамды кронштейнге бекітіңіз. / Кронштейнді чечип алыңыз. Кронштейн жайғаштырыла турган бети тегиз жана жылмакай болушу керек.

Алдын ала тазалаңыз жана бетин материалға ылайыктуу жуугуч каражаттар менен майлаңыз тандалган беттер. Кургаганча күте турмуз. Орнотууну баштаңыз: рычагды колдонуп, кронштейнди соргучка бекитиңиз. Текшерүү курулуштун ишенимдүүлүгү. Комплектен чыккан бурамаларды колдонуп, лампочканы/арматураны кронштейнге бекитиңиз. / Անշը րիւ. Մակերեսը, որի վրա տեղադրված րրա պետք է լինի հարթ եւ հարթ.

Նախապես մաքրել եւ բաշել մակերեսը, օգտագործելով վազող միջոցներ, որոնք հարմար են ընտրված կողմին մակերեսների. Սպասեք չորանում. Սկիզբ մտնում: օգտագործելով լծակ կողպեք րրա վրա suction բաժակ. Հանովվեք, որ հուսալիության դիպյալ. Կոմպլեկտի պտուտակների օգնությամբ ամրացրեք լամպը / լամպը րրա վրա:

5. ТРАНСПОРТИРОВКА И ХРАНЕНИЕ / ТАСЫМАЛДАУ ЖӘНЕ САҚТАУ / ТАШУУ ЖАНА САКТОО / ՓՈՆԿԱՂՈՒՄ ԵՎ ԴԱՀՊԱՆՈՒՄ
Транспортировка и хранение изделия должны производиться в упаковке с соблюдением мер предосторожности от механических повреждений и воздействия атмосферных осадков. / Бұйымды тасымалдау және сақтау, механикалық зақымдар мен атмосфералық жауын-шашынның әсерінен сақтық шараларын сақтай отырып орауышта жүзеге асырылуы тиіс. / Буюмду ташуу жана сактоо механикалык бузулуудан жана атмосфералык жаандын таасиринен сактык чараларын сактоо менен таңқактарда өндүрүлүүгө тийиш. / Құрамындағы зиянды заттардың мөлшері өте аз және олардың денсаулығына зияны жоқ.

Издеие не содержит опасных и вредных для здоровья человека веществ, которые могут выделяться в процессе эксплуатации в течение срока службы изделия при соблюдении правил его эксплуатации.

Бұйымның құрамында оны қолданудың ережелерін сақтаған кезде бұйымның қызмет ету мерзімі бойы пайдалану үдерісінде бөліне алатын адам денсаулығына қауіпті және зиянды заттектері жоқ.

Буюм адамдын саламаттыгы үчүн, анын пайдалануу эрежелери сақталган учурда буюмдун кызмат мөөнөтүнүн ичинде пайдалануу процессинде бөлүнүп чыга турган коркунучтуу жана зыяндуу заттар жок.

Құрамындағы зиянды заттардың мөлшері өте аз және олардың денсаулығына зияны жоқ.

Қолдануға арналған нұсқаулықты оқып шығыңыз және оны сақтаңыз.

6. УТИЛИЗАЦИЯ / КӘДЕГЕ ЖАРАТУ / УТИЛИЗАЦИЯЛОО / ՕԳՏԱԶՆՈՒՄ

Издеие необходимо утилизировать согласно требованиям законодательства территории реализации. / Бұйымды өткізу аумағы заңнамасының талаптарына сәйкес кәдеге жарату қажет. / Буюмду сатуу аймагынын мыйзамдарынын талаптарына ылайык утилизациялоо зарыл. / Үлгісіне сәйкес T5 және T8 серияларының сызықтық FITO-шамдарын орнатуға арналған. Силикон сорғыштың вакуумдық қондырмасы арқылы кез келген тегіс бетке оңай және сенімді бекітіледі. Шыныға, керамикалық плиталарға және т.б. орнатуға болады. / Кронштейн T5 және T8 сериясындағы сызықтық FITO лампаларын орноту үшін арналған. Силикон сорғыштың вакуумдық тиркемесі менен әр қандай жылмақай бетке оңай жана коопсуз бекітілет. Айнек, керамикалық плитка жана башқаларға орноту мүмкүн.

7. ГАРАНТИЙНЫЕ ОБЯЗАТЕЛЬСТВА / КЕПІЛДІК МІНДЕТТЕМЕЛЕР / КЕПИЛДИК МИЛДЕТТЕНМЕ / ԵՐԱՆԻՔԱԶԻՆ ԴԱՐՏԱՎՈՐՈՒԹՅՈՒՆՆԵՐ

Гарантийный срок эксплуатации кронштейна составляет 24 месяца со дня продажи, при условии соблюдения условий эксплуатации, изложенных в данном руководстве. Осы нұсқаулықта жазылған пайдалану шарттарын сақтаған жағдайда шам қолданудың кепілдік мерзімі сатылған күннен бастап 24 айды құрайды. Лампаны пайдалануын кепілдік мөөнөтү, бұл қолдонмо баяндалған пайдалану шарттарын сактоо менен, сатылган күндөн тартып 24 ай. Երաշխիքային շահագործման ժամկետը սույն ձեռնարկում նշված շահագործման պայմանների պահպանման դեպքում 24 ամիս :

8. СВЕДЕНИЯ ОБ ИЗДЕЛИИ / БҰЙЫМ ТУРАЛЫ МӘЛІМЕТТЕР / БУОМ ТУУРАЛУУ МААЛЫМАТ / ՏԵՂԵԿՈՒԹՅՈՒՆՆԵՐ ԱՐՏԱԴԱՆԱԶԻ ՄԱՍԻՆ

НАИМЕНОВАНИЕ ИЗДЕЛИЯ / БҰЙЫМ ТУРАЛЫ / МӘЛІМЕТТЕР / Үлгісіне сәйкес T5 және T8 серияларының сызықтық FITO-шамдарын орнатуға арналған. Силикон сорғыштың вакуумдық қондырмасы арқылы кез келген тегіс бетке оңай және сенімді бекітіледі. Шыныға, керамикалық плиталарға және т.б. орнатуға болады. / Кронштейн T5 және T8 сериясындағы сызықтық FITO лампаларын орноту үшін арналған. Силикон сорғыштың вакуумдық тиркемесі менен әр қандай жылмақай бетке оңай жана коопсуз бекітілет. Айнек, керамикалық плитка жана башқаларға орноту мүмкүн.	Кронштейн «FITO-Hanger»
Тип изделия / Бұйымның типі / Буюмдун аталышы / Үлгісіне сәйкес T5 және T8 серияларының сызықтық FITO-шамдарын орнатуға арналған. Силикон сорғыштың вакуумдық қондырмасы арқылы кез келген тегіс бетке оңай және сенімді бекітіледі. Шыныға, керамикалық плиталарға және т.б. орнатуға болады. / Кронштейн T5 және T8 сериясындағы сызықтық FITO лампаларын орноту үшін арналған. Силикон сорғыштың вакуумдық тиркемесі менен әр қандай жылмақай бетке оңай жана коопсуз бекітілет. Айнек, керамикалық плитка жана башқаларға орноту мүмкүн.	Кронштейн
Модель изделия / Бұйымның үлгісі / Буюмдун аталышы / Үлгісіне сәйкес T5 және T8 серияларының сызықтық FITO-шамдарын орнатуға арналған. Силикон сорғыштың вакуумдық қондырмасы арқылы кез келген тегіс бетке оңай және сенімді бекітіледі. Шыныға, керамикалық плиталарға және т.б. орнатуға болады. / Кронштейн T5 және T8 сериясындағы сызықтық FITO лампаларын орноту үшін арналған. Силикон сорғыштың вакуумдық тиркемесі менен әр қандай жылмақай бетке оңай жана коопсуз бекітілет. Айнек, керамикалық плитка жана башқаларға орноту мүмкүн.	FITO-Hanger
Товарный знак / Тауарлық белгі / Товардык белги / Үлгісіне сәйкес T5 және T8 серияларының сызықтық FITO-шамдарын орнатуға арналған. Силикон сорғыштың вакуумдық қондырмасы арқылы кез келген тегіс бетке оңай және сенімді бекітіледі. Шыныға, керамикалық плиталарға және т.б. орнатуға болады. / Кронштейн T5 және T8 сериясындағы сызықтық FITO лампаларын орноту үшін арналған. Силикон сорғыштың вакуумдық тиркемесі менен әр қандай жылмақай бетке оңай жана коопсуз бекітілет. Айнек, керамикалық плитка жана башқаларға орноту мүмкүн.	«ЭРА»
Страна изготовитель / Дайындаушы ел / Даярдоочу мамлекет / Үлгісіне сәйкес T5 және T8 серияларының сызықтық FITO-шамдарын орнатуға арналған. Силикон сорғыштың вакуумдық қондырмасы арқылы кез келген тегіс бетке оңай және сенімді бекітіледі. Шыныға, керамикалық плиталарға және т.б. орнатуға болады. / Кронштейн T5 және T8 сериясындағы сызықтық FITO лампаларын орноту үшін арналған. Силикон сорғыштың вакуумдық тиркемесі менен әр қандай жылмақай бетке оңай жана коопсуз бекітілет. Айнек, керамикалық плитка жана башқаларға орноту мүмкүн.	Китай/Չինաստան/Қытай/Китай
Наименование изготовителя / Дайындаушының атауы / Даярдоочунун аталышы / Үлгісіне сәйкес T5 және T8 серияларының сызықтық FITO-шамдарын орнатуға арналған. Силикон сорғыштың вакуумдық қондырмасы арқылы кез келген тегіс бетке оңай және сенімді бекітіледі. Шыныға, керамикалық плиталарға және т.б. орнатуға болады. / Кронштейн T5 және T8 сериясындағы сызықтық FITO лампаларын орноту үшін арналған. Силикон сорғыштың вакуумдық тиркемесі менен әр қандай жылмақай бетке оңай жана коопсуз бекітілет. Айнек, керамикалық плитка жана башқаларға орноту мүмкүн.	ATL Бизнес (Шэньчжэнь) КО., ЛТД / ATL Business (Shenzhen) CO., LTD.
Адрес изготовителя / Дайындаушы мекенжайы / Даярдоочунун дарегі / Үлгісіне сәйкес T5 және T8 серияларының сызықтық FITO-шамдарын орнатуға арналған. Силикон сорғыштың вакуумдық қондырмасы арқылы кез келген тегіс бетке оңай және сенімді бекітіледі. Шыныға, керамикалық плиталарға және т.б. орнатуға болады. / Кронштейн T5 және T8 сериясындағы сызықтық FITO лампаларын орноту үшін арналған. Силикон сорғыштың вакуумдық тиркемесі менен әр қандай жылмақай бетке оңай жана коопсуз бекітілет. Айнек, керамикалық плитка жана башқаларға орноту мүмкүн.	КНР, 518054, Шэньчжэнь, Наньшань Дистрикт, Чуанье стрит, Нос Баоличэн Билдинг, рум 901/PRC, 518054, Shenzhen, Nanshan District, Chuangye street, North Baolicheng Building, room 901
Информация для связи с изготовителем / Өндірішімен хабарласуға арналған ақпарат / Даярдоочу менен байланышу үшін маалымат / Өндірішімен хабарласуға арналған ақпарат / Даярдоочу менен байланышу үшін маалымат	at_l_company@163.com
Соответствие нормативным документам / Нормативтік құжаттарға сәйкестік / Үлгісіне сәйкес T5 және T8 серияларының сызықтық FITO-шамдарын орнатуға арналған. Силикон сорғыштың вакуумдық қондырмасы арқылы кез келген тегіс бетке оңай және сенімді бекітіледі. Шыныға, керамикалық плиталарға және т.б. орнатуға болады. / Кронштейн T5 және T8 сериясындағы сызықтық FITO лампаларын орноту үшін арналған. Силикон сорғыштың вакуумдық тиркемесі менен әр қандай жылмақай бетке оңай жана коопсуз бекітілет. Айнек, керамикалық плитка жана башқаларға орноту мүмкүн.	Товар не подлежит обязательной сертификации (решение №20199 от 18.05.2022)/Արտադրողը արտադրված ապրանքը պարտադիր արտադրողի արտադրված ապրանքը պարտադիր արտադրողի արտադրված ապրանքը պարտադիր արտադրված ապրանքը պարտադիր արտադրված ապրանքը պարտադիր արտադրված ապրանքը պարտադիր արտադրված ապրանքը պարտադիր արտադրված ապրանքը պարտադիր արտադրված ապրանքը պարտադիր արտադրված ապրանքը պարտադիր արտադրված ապրանքը պարտադիր արտադրված ապրանքը պարտադիր արտադրված ապրանքը պարտադիր արտադրված ապրանքը պարտադիր արտադրված ապրանքը պարտադիր արտադրված ապրանքը պարտադիր արտադրված ապրանքը պարտադիր արտադրված ապրանքը պարտադիր արտադրված ապրանքը պարտադիր արտադրված ապրանքը պар
Дата изготовления / Дайындалған күні / Даярдоо күнү / Үлгісіне сәйкес T5 және T8 серияларының сызықтық FITO-шамдарын орнатуға арналған. Силикон сорғыштың вакуумдық қондырмасы арқылы кез келген тегіс бетке оңай және сенімді бекітіледі. Шыныға, керамикалық плиталарға және т.б. орнатуға болады. / Кронштейн T5 және T8 сериясындағы сызықтық FITO лампаларын орноту үшін арналған. Силикон сорғыштың вакуумдық тиркемесі менен әр қандай жылмақай бетке оңай жана коопсуз бекітілет. Айнек, керамикалық плитка жана башқаларға орноту мүмкүн.	10.08.2022