

SLOGGER

POWER TOOLS



РУКОВОДСТВО
ПО ЭКСПЛУАТАЦИИ

Отбойный молоток

DH1535

УВАЖАЕМЫЙ ПОКУПАТЕЛЬ!

Мы благодарим Вас за предпочтение, оказанное нашей продукцией. Каждый прибор марки «SLOGGER» отличается современным дизайном и высокими стандартами качества.

Перед началом работы обязательно изучите руководство по эксплуатации. Всегда храните данное руководство по эксплуатации рядом с инструментом. При смене владельца обязательно передавайте руководство по эксплуатации вместе с инструментом.

ОГЛАВЛЕНИЕ

1. Описание	2
2. Технические характеристики	2
3. Комплект поставки	3
4. Указания по технике безопасности	3
5. Составные части	5
6. Подготовка к эксплуатации	6
7. Эксплуатация	7
8. Уход и техническое обслуживание	10

ОПИСАНИЕ

Отбойный молоток ДН1525 предназначен для дробления бетона, слома бетонных покрытий, проделывание проёмов, выемки грунта. Так же отбойный молоток ДН1525 может применяться во время работ по прокладке трубопроводов, монтажу электропроводки, установке санитарно-технических сооружений, машинного оборудования и механизмов, дренажных работ и работ по водоснабжению, при монтаже внутреннего оборудования и обстановки, в портовом хозяйстве и строительстве подземных сооружений, а также при других строительных работах.

Запрещается использовать опасные для здоровья материалы, а также вносить изменения в конструкцию инструмента и его модификацию.

Во избежание травм и повреждений используйте только оригинальные принадлежности и инструменты производства SLOGGER.

Ответственность за ущерб, причиненный в результате применения инструмента не по назначению, несет сам оператор.

Инструмент может обслуживаться и ремонтироваться только уполномоченным персоналом. Персонал должен пройти специальный инструктаж по технике безопасности. Использование инструмента не по назначению или его эксплуатация необученным персоналом представляет опасность для жизни и здоровья.

Просим Вас переписать серийный номер инструмента на гарантийный талон.

ТЕХНИЧЕСКИЕ ХАРАКТЕРИСТИКИ

Мощность	1500 Вт
Энергия удара	35 Дж
Максимальное число ударов	0–1600 Об/мин
Вес	15 кг

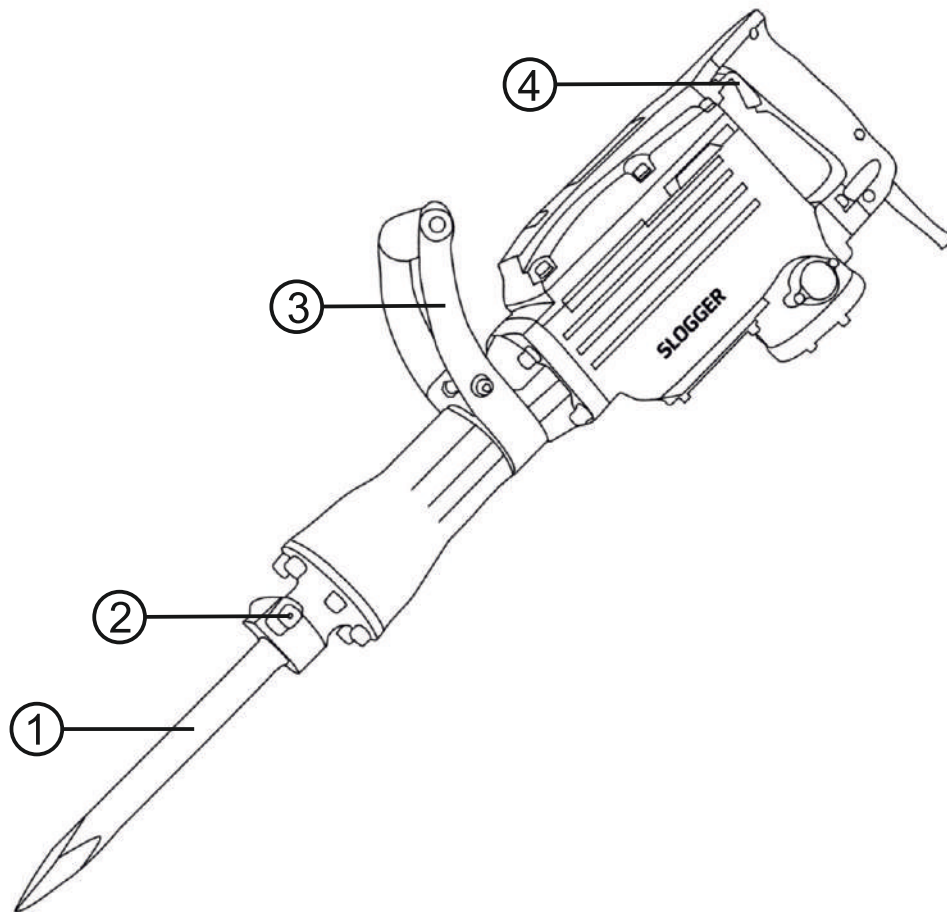
КОМПЛЕКТ ПОСТАВКИ

Отбойный молоток	1 шт.
Дополнительная рукоятка	1 шт.
Пика	1 шт.
Ключ	1 шт.
Шестигранник	2 шт.
Масленка	1 шт.
Руководство по эксплуатации	1 шт.
Металлический кейс	1 шт.

УКАЗАНИЯ ПО ТЕХНИКЕ БЕЗОПАСНОСТИ

- Не следует использовать инструмент в каких-либо иных целях, кроме указанных в данном руководстве.
- Рабочее место должно быть чистым и хорошо освещенным. Захламленность и недостаточное освещение могут стать причиной несчастных случаев.
- При эксплуатации инструмента держите детей и наблюдающих на безопасном расстоянии. Отвлечение внимания может стать причиной потери контроля над инструментом.
- В случае передачи инструмента другим лицам подробно расскажите о правилах его эксплуатации и дайте ознакомиться с настоящим руководством.
- При использовании инструмента будьте бдительны, внимательно следите за своими действиями и руководствуйтесь здравым смыслом. Запрещается использовать инструмент, если Вы находитесь под влиянием наркотиков, алкоголя или сильных лекарственных препаратов.
- Нельзя погружать инструмент в воду и другие жидкости, а также подвергать механическому воздействию (падение, удар).
- Не следует использовать инструмент вблизи легковоспламеняющихся жидкостей и газов. Во время работы с инструментом возникают искры, которые могут воспламенить пыль или испарения.
- Держите шнур питания инструмента вдали от источника нагрева и острых предметов.
- Перед включением инструмента убедитесь в том, что параметры в сети соответствуют параметрам, указанным в настоящем руководстве.
- Инструмент следует переносить, держа его за рукоятку, в выключенном состоянии.
- Перед началом работы проверьте целостность корпуса инструмента, его работоспособность на холостом ходу и нормальное функционирование всех переключателей.
- Не пользуйтесь инструментом после его падения. Обратитесь в авторизованный сервисный центр для его диагностики и ремонта.
- Не используйте чистящие средства, которые могут вызвать эрозию инструмента (бензин и прочие агрессивные средства).
- Не пользуйтесь инструментом с поврежденным шнуром питания или штекером. Обратитесь в авторизованный сервисный центр для диагностики или ремонта.
- На время работы надевайте наушники.
- Не дотрагивайтесь до сменного инструмента во время работы или сразу после её окончания.
- Сменный инструмент сильно нагревается в процессе эксплуатации и может стать причиной серьёзных ожогов.
- Перед тем как начать долбить или проделывать проёмы в стене, в полу или потолке, убедитесь в том, что внутри не проложены электрические кабели, водопроводные трубы и т.д.
- Надевайте маску, если приходится работать инструментом снизу вверх.
- Как следует установите фиксатор сменного инструмента.
- Перед началом работы проверьте затяжку болтов.
- На время работы с отбойным молотком надевайте специальные защитные ботинки.

СОСТАВНЫЕ ЧАСТИ



- 1. Пика
- 2. Фиксатор
- 3. Дополнительная рукоятка
- 4. Кнопка вкл/выкл

ЭКСПЛУАТАЦИЯ

ПОДГОТОВКА К ЭКСПЛУАТАЦИИ

1. Источник электропитания.

Проследите за тем, чтобы используемый источник электропитания соответствовал требованиям к источнику электропитания, указанным на типовой табличке изделия.

2. Переключатель "Вкл./ Выкл."

Убедитесь в том, что переключатель находится в положении "Выкл.". Если вы вставляете штепсель в розетку, а переключатель находится в положении "Вкл.", инструмент немедленно заработает, что может стать причиной серьезной травмы.

3. Удлинитель.

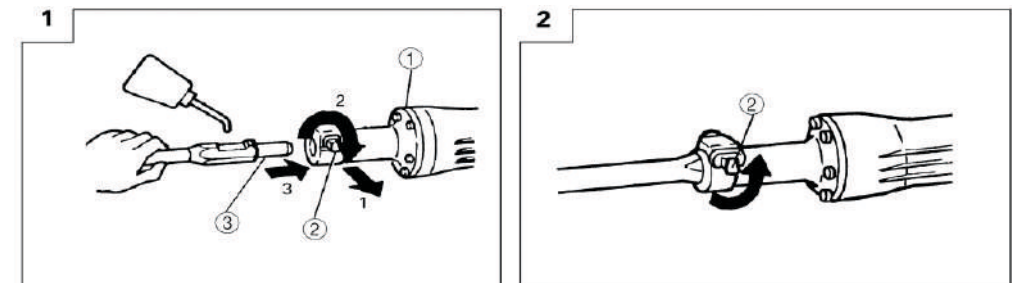
Когда рабочая площадка удалена от источника электропитания, пользуйтесь удлинителем. Удлинитель должен иметь требуемую площадь поперечного сечения и обеспечивать работу инструмента заданной мощности. Разматывайте удлинитель только на реально необходимую для данного применения длину.

4. Установка сменного инструмента.

1. Почистите, а затем смажьте хвостовик сменного инструмента пластичной смазкой или индустриальным маслом (см. Рис. 1).

2. Поверните стопорный рычаг на 180° по часовой стрелке, одновременно притягивая его к себе. Затем вставьте хвостовик сменного инструмента в шестигранное отверстие в передней части корпуса отбойного молотка (см. Рис. 1).

3. Зафиксируйте сменный инструмент, повернув стопорный рычаг на пол-оборота в противоположном направлении (см. Рис. 2).



ЭКСПЛУАТАЦИЯ

1. Прикоснитесь кончиком сменного инструмента к тому месту, где предполагается дробить материал и нажмите на курок.

2. Работайте отбойным молотком, используя его собственный вес. Работа не будет выполняться лучше, если инструмент принудительно подталкивать или прижимать к обрабатываемой поверхности. Держать инструмент во время эксплуатации необходимо с такой силой, которая была бы достаточна для противодействия отдаче. Инструмент имеет амортизированную рукоятку, таким образом во время работы вибрация от удара не передается оператору. Эксплуатируя отбойный молоток, сильно не давите на рукоятку.

ПРЕДОСТЕРЕЖЕНИЕ!

Иногда, в следствие загустевания масла, сменный инструмент отбойного молотка не начинает совершать ударные, возвратно-поступательные движения даже при работающем двигателе. Если отбойный молоток эксплуатируется в условиях низких температур или после долгого простоя, следует разогреть его, поработав в течение пяти минут на холостом ходу.

ЗАМЕНА СМАЗКИ.

Отбойный молоток имеет герметичную конструкцию, защищающую его от попадания внутрь пыли и предотвращающую вытекание масла. Следовательно, инструмент можно эксплуатировать без повторного смазывания в течение длительного периода. Меняйте смазку как описано ниже.

ПЕРИОД ЗАМЕНЫ СМАЗКИ.

После покупки меняйте смазку после каждых шести месяцев эксплуатации. Замену производите в ближайшем уполномоченном сервисном центре

УХОД И ТЕХНИЧЕСКОЕ ОБСЛУЖИВАНИЕ

Удаляйте скопившуюся грязь с рабочих инструментов и защищайте их от коррозии, протирая смазанной маслом протирачной тканью.

При работе не закрывайте вентиляционные прорези в крышке корпуса! Очищайте вентиляционную прорезь сухой щеткой. Следите за тем, чтобы внутрь корпуса не попадали посторонние предметы. Регулярно очищайте внешнюю поверхность инструмента влажной тканью. Запрещается использовать водяной распылитель, парогенератор или струю воды. После чистки такими средствами электробезопасность не гарантируется.

Для этой модели инструмента необходимо использовать смазку с небольшой степенью вязкости, для того чтобы долгое время обходиться без замены смазки. Если смазка не производится, производительность инструмента и срок его службы значительно снижается. Используйте только подходящую смазку. Любая другая смазка отрицательно сказывается на производительности инструмента.

Регулярно проверяйте узлы инструмента на отсутствие повреждений, а также исправность всех элементов управления. Эксплуатация инструмента с поврежденными деталями или неисправными элементами управления запрещается. В данном случае рекомендуем обратиться в ближайший авторизованный сервисный центр SLOGGER.

ПРОВЕРКА СМЕННОГО ИНСТРУМЕНТА.

Т. к. применение тупого сменного инструмента может быть причиной сбоев в работе двигателя и снижения производительности, без промедления замените его на новый или заточите, как только заметите износ.

ПРОВЕРКА УСТАНОВОЧНЫХ ВИНТОВ.

Регулярно проверяйте все установленные на инструменте винты, следите за тем, чтобы они были как следует затянуты. Немедленно затяните винт, который окажется ослабленным. Невыполнение этого правила грозит серьёзной опасностью.

ТЕХНИЧЕСКОЕ ОБСЛУЖИВАНИЕ ДВИГАТЕЛЯ.

Обмотка двигателя – "сердце" электроинструмента. Проявляйте должное внимание, следя за тем, чтобы обмотка не была повреждена и/ или залита маслом или водой.

ЗАМЕЧАНИЯ.

Внимательно прочтите всю инструкцию по эксплуатации перед использованием этого изделия. Производитель сохраняет за собой право вносить в свои изделия улучшения и изменения без предварительного уведомления.

ГАРАНТИЙНЫЙ ТАЛОН

Модель _____

Серийный номер _____

Дата продажи _____

Наименование торговой организации _____

Подпись продавца _____

Гарантийный срок эксплуатации строительного оборудования SLOGGER составляет 12 месяцев со дня продажи розничной сетью и распространяется только на инструмент, ввезенный на территорию РФ официальными импортерами. Срок службы строительного оборудования – 5 лет со дня продажи.

В течении гарантийного срока владелец имеет право на бесплатный ремонт по неисправностям, являющимся следствием производственных дефектов. Без предъявления гарантийного талона гарантийный ремонт не производится. При не полностью заполненном талоне он изымается гарантийной мастерской, а претензии по качеству товара не принимаются.

Адрес ближайшего сервисного центра _____

Адреса всех сервисных центров Вы можете узнать
на сайте www.slogger-tools.ru

Сервисный центр _____	Сервисный центр _____	Сервисный центр _____
Описание дефекта _____	Описание дефекта _____	Описание дефекта _____
_____	_____	_____
_____	_____	_____

ГАРАНТИЙНЫЕ ОБЯЗАТЕЛЬСТВА НЕ РАСПРОСТРАНЯЮТСЯ:

- на неисправности, возникшие в результате нарушения инструкции и рекомендаций, содержащихся в Руководстве по эксплуатации;
- на неисправности, возникшие в результате несообщения о первоначальной неисправности;
- на изделия с удаленным, неразборчивым или измененным серийным номером;
- на недостатки изделий, возникшие вследствие эксплуатации с неустраненными иными недостатками, либо возникшие вследствие технического обслуживания, ремонта или конструктивных изменений лицами или организациями, не являющимися уполномоченными компанией SLOGGER;
- на неисправности, вызванные транспортными повреждениями, небрежным обращением или плохим уходом, неправильным использованием (включая перегрузку), подключение к неправильному напряжению питания;
- на детали вышедшие из строя вследствие нормального износа, а так же детали, срок службы которых зависит от регулярного технического обслуживания;
- на регулировку, чистку, замену расходных материалов, а так же периодичное обслуживание и прочий уход за оборудованием, оговоренный в Руководстве по эксплуатации;
- на оборудование, имеющее повреждения, вызванные внешними механическими, термическими, химическими повреждениями, небрежным уходом;
- на оборудование, имеющее повреждения, вызванные попаданием внутрь посторонних предметов, жидкостей, а также засорение вентиляционных отверстий, топливных и масляных каналов;
- на сменный инструмент, рабочие насадки и оснастку (буры, сверла, пилки и т.п., патроны к дрелям, перфораторам, шуруповёртам, отвёрткам, цанги, затягивающие гайки к УШМ, шлифовальные диски и платформы, съёмные аккумуляторы и т. п.), поставляемые в комплекте с электроинструментом и имеющие признаки эксплуатации.

Инструкцию на русском языке получил да нет

Товар получен в исправном состоянии, без видимых повреждений, в полной комплектности, проверен в моем присутствии, претензий по качеству товара не имею. С условиями гарантийного обслуживания ознакомлен и согласен.

Подпись покупателя _____

ОТРЫВНОЙ ТАЛОН #1	ОТРЫВНОЙ ТАЛОН #2	ОТРЫВНОЙ ТАЛОН #3
серийный номер инструмента _____	серийный номер инструмента _____	серийный номер инструмента _____
Дата приемки _____	Дата приемки _____	Дата приемки _____
Дата выдачи _____	Дата выдачи _____	Дата выдачи _____
Подпись клиента _____	Подпись клиента _____	Подпись клиента _____

