

geniled

РУКОВОДСТВО ПО ЭКСПЛУАТАЦИИ СВЕТОДИОДНЫЕ СВЕТИЛЬНИКИ GENILED TRADE LINEAR

Благодарим за выбор продукции Geniled. Перед установкой и эксплуатацией светильника Geniled внимательно ознакомьтесь с данным руководством.

1. ОБЩИЕ СВЕДЕНИЯ И НАЗНАЧЕНИЕ

1.1. Светодиодный светильник Geniled Trade Linear предназначен для освещения торговых залов, промышленных помещений, логистических центров, складов, магазинов, спортивных сооружений и т.д. Возможно крепление накладным/подвесным способом, установка в непрерывную линию с помощью соединительных пластин (приобретаются отдельно).

2. КОМПЛЕКТ ПОСТАВКИ

1. Светодиодный светильник Geniled	1 шт.
2. Упаковка	1 шт.
3. Клемма соединительная самозажимная Geniled	1 шт.
4. Комплект крепления	1 шт.
5. Руководство по эксплуатации	1 шт.

3. ТЕХНИЧЕСКИЕ ХАРАКТЕРИСТИКИ

Основные технические параметры светодиодных светильников Trade Linear представлены в таблице 1, основные световые параметры представлены в таблице 2.

Таблица 1 – Основные технические параметры светодиодных светильников Trade Linear.

Наименование	Потребляемая мощность, Вт	Напряжение питания (В), Частота питающей сети (Гц)	Коэффициент мощности (pf)	Коэффициент пульсаций	Габаритные размеры**, мм	Масса светильника, кг
Trade Linear 500x100x65 20Вт	20	180-264, 50/60	0,92	<2%	500x100x65	2,0
Trade Linear 500x100x65 30Вт	30	180-264, 50/60	0,92	<2%	500x100x65	2,0
Trade Linear 1000x100x65 20Вт	20	180-264, 50/60	0,92	<2%	1000x100x65	3,0
Trade Linear 1000x100x65 30Вт	30	180-264, 50/60	0,92	<2%	1000x100x65	3,0
Trade Linear 1000x100x65 40Вт	40	180-264, 50/60	0,92	<2%	1000x100x65	3,1
Trade Linear 1000x100x65 60Вт	60	180-264, 50/60	0,92	<2%	1000x100x65	3,2
Trade Linear 1500x100x65 30Вт	30	180-264, 50/60	0,92	<2%	1480x100x65	4,0
Trade Linear 1500x100x65 60Вт	60	180-264, 50/60	0,92	<2%	1480x100x65	4,1
Trade Linear 1500x100x65 90Вт	90	180-264, 50/60	0,92	<2%	1480x100x65	4,3
Trade Linear L 600/500x100x65 20Вт	20	180-264, 50/60	0,92	<2%	583x516x65	3,1
Trade Linear L 600/500x100x65 40Вт	40	180-264, 50/60	0,92	<2%	583x516x65	3,2
Trade Linear L 600/500x100x65 60Вт	60	180-264, 50/60	0,92	<2%	583x516x65	3,3

**Габаритные размеры указаны без боковых крышек и крепежных скоб. Более подробные размеры представлены на Рисунке 1.

Общие параметры на светильники Trade Linear представлены ниже:

Цветовая температура*, 5000 K ± 250 K.

*Возможно изготовление светильников с цветовой температурой 3000K и 4000K.

Класс защиты от поражения электрическим током, I.

Степень защиты от воздействия окружающей среды, IP40 (по ГОСТ 14254-2015).

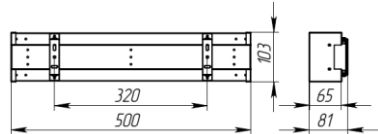
Индекс цветопередачи, Ra >80.

Срок службы > 50000 часов.

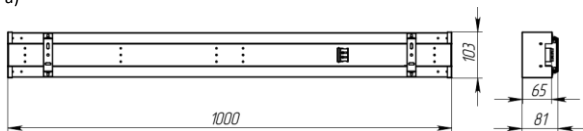
Температура эксплуатации - -45...+50 °С.

Вид климатического исполнения УХЛ4 по ГОСТ 15150-69.

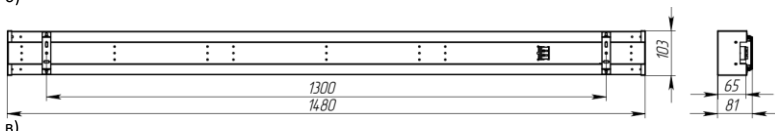
Габаритные размеры представлены на рисунке 1.



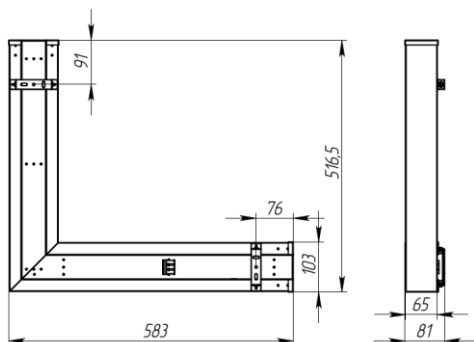
а)



б)



в)



г)

Рисунок 1 - Габаритные размеры светильников:

а) Trade Linear 500x100x70; б) Trade Linear 1000x100x70; в) Trade Linear 1500x100x70; г) Trade Linear L.

Таблица 2 – Основные световые параметры светодиодных светильников Trade Linear.

Наименование	Рассеиватель	Угол рассеивания	Световой поток, лм
GL-18SMD2835 300-510mA (Standart)			
Trade Linear 500x100x65 3000K 20Вт Standart	Микропризма полистирол	90°	1960
Trade Linear 500x100x65 3000K 20Вт Standart	Опал полистирол/Матовое закаленное стекло	120°	1920
Trade Linear 500x100x65 4000K 20Вт Standart	Микропризма полистирол	90°	2120
Trade Linear 500x100x65 4000K 20Вт Standart	Опал полистирол/Матовое закаленное стекло	120°	2080
Trade Linear 500x100x65 5000K 20Вт Standart	Микропризма полистирол	90°	2200
Trade Linear 500x100x65 5000K 20Вт Standart	Опал полистирол/Матовое закаленное стекло	120°	2160
Trade Linear 500x100x65 3000K 30Вт Standart	Микропризма полистирол	90°	2940
Trade Linear 500x100x65 3000K 30Вт Standart	Опал полистирол/Матовое закаленное стекло	120°	2880
Trade Linear 500x100x65 4000K 30Вт Standart	Микропризма полистирол	90°	3180
Trade Linear 500x100x65 4000K 30Вт Standart	Опал полистирол/Матовое закаленное стекло	120°	3120
Trade Linear 500x100x65 5000K 30Вт Standart	Микропризма полистирол	90°	3300
Trade Linear 500x100x65 5000K 30Вт Standart	Опал полистирол/Матовое закаленное стекло	120°	3240
Trade Linear 1000x100x65 3000K 20Вт Standart	Микропризма полистирол	90°	1960
Trade Linear 1000x100x65 3000K 20Вт Standart	Опал полистирол/Матовое закаленное стекло	120°	1920
Trade Linear 1000x100x65 4000K 20Вт Standart	Микропризма полистирол	90°	2120
Trade Linear 1000x100x65 4000K 20Вт Standart	Опал полистирол/Матовое закаленное стекло	120°	2080
Trade Linear 1000x100x65 5000K 20Вт Standart	Микропризма полистирол	90°	2200
Trade Linear 1000x100x65 5000K 20Вт Standart	Опал полистирол/Матовое закаленное стекло	120°	2160
Trade Linear 1000x100x65 3000K 30Вт Standart	Микропризма полистирол	90°	2940
Trade Linear 1000x100x65 3000K 30Вт Standart	Опал полистирол/Матовое закаленное стекло	120°	2880
Trade Linear 1000x100x65 4000K 30Вт Standart	Микропризма полистирол	90°	3180
Trade Linear 1000x100x65 4000K 30Вт Standart	Опал полистирол/Матовое закаленное стекло	120°	3120
Trade Linear 1000x100x65 5000K 30Вт Standart	Микропризма полистирол	90°	3300
Trade Linear 1000x100x65 5000K 30Вт Standart	Опал полистирол/Матовое закаленное стекло	120°	3240
Trade Linear 1000x100x65 3000K 40Вт Standart	Микропризма полистирол	90°	3920
Trade Linear 1000x100x65 3000K 40Вт Standart	Опал полистирол/Матовое закаленное стекло	120°	3840
Trade Linear 1000x100x65 4000K 40Вт Standart	Микропризма полистирол	90°	4240
Trade Linear 1000x100x65 4000K 40Вт Standart	Опал полистирол/Матовое закаленное стекло	120°	4160

4. ТЕХНИКА БЕЗОПАСНОСТИ

- 4.1. Перед установкой светильника Geniled следует убедиться в отсутствии видимых повреждений корпуса и других частей. При наличии повреждений, эксплуатация светильника Geniled запрещена.
- 4.2. Электромонтажные работы должны осуществляться квалифицированным персоналом, с группой допуска не менее III в соответствии с ПТЭЭП (Правила Технической Эксплуатации Электроустановок Потребителей) и ПТБЭП (Правила Технической Безопасности Электроустановок Потребителей).
- 4.3. Работы по монтажу и обслуживанию светильника Geniled должны производиться при отключенном питании электросети и в соответствии с требованиями ПУЭ (Правила Устройства Электроустановок) и ПТЭЭП.
- 4.4. Перед установкой светильника Geniled необходимо убедиться в соответствии напряжения питающей сети $220\text{В} \pm 10\%$ в соответствии с ГОСТ 13109-97.

Подключение светильника Geniled к поврежденной электропроводке запрещено!

5. УСТАНОВКА

- 5.1. Распакуйте светильник Geniled и убедитесь в отсутствии повреждений корпуса и рассеивателя.
- 5.2. Перед монтажом к существующей сети отключите питание сети.
- 5.3. Установка подвесным способом.
 - 5.3.1. Подготовьте тросовые подвесы (рекомендуется использовать тросовые подвесы Geniled).
 - 5.3.2. Установите подвесы согласно рисунку 2.
 - 5.3.3. Закрепите подвесы на монтируемую поверхность.
- 5.4. Установка светильников в одну линию.
 - 5.4.1. При необходимости возможно соединение светильников между собой при помощи соединительной пластины (приобретается отдельно).
 - 5.4.2. Снимите боковую крышку со стороны соединения светильников, для этого извлеките пластиковые заклепки при помощи подручного тонкого инструмента (см. рисунок 4). Соблюдайте меры безопасности чтобы не пораниться.
 - 5.4.3. Для соединения в единую линию выполните установку согласно рисунку 5.
 - 5.4.4. Для соединения светильников под углом 90 градусов используйте Trade Linear L 600/500x100x65.
- 5.5. Установка накладным способом.
 - 5.5.1. Для крепления накладным способом используйте комплект скоб для накладного монтажа.
 - 5.5.2. Подготовьте на монтируемой поверхности отверстия для установки.
 - 5.5.3. Установите светильник согласно рисунку 3.
- 5.6. Произведите соединение кабеля светильника с питающим кабелем. При этом необходимо соблюдать полярность соединения проводов: коричневый – фазный проводник, синий – нейтральный проводник, зеленый/желтый – защитный проводник («земля»). Для удобства подключения в комплекте со светильником идет клемма самозажимная проходная.

***ВНИМАНИЕ!**

МАКСИМАЛЬНО ДОПУСТИМАЯ СУММАРНАЯ МОЩНОСТЬ ПРИ СОЕДИНЕНИИ ПОСЛЕДОВАТЕЛЬНО - 1400 Вт МАКСИМАЛЬНО ДОПУСТИМОЕ КОЛИЧЕСТВО СВЕТИЛЬНИКОВ ПРИ СОЕДИНЕНИИ ПОСЛЕДОВАТЕЛЬНО:

Trade Linear 20Вт – 70 шт.

Trade Linear 30Вт – 47 шт.

Trade Linear 40Вт – 35 шт.

Trade Linear 60Вт – 23 шт.

Trade Linear 90Вт – 15 шт.

- 5.7. Проверьте прочность крепления, убедитесь, что все крепежные метизы надежно затянуты. При необходимости подтяните винты.
- 5.8. После установки и подключения включите питание сети.

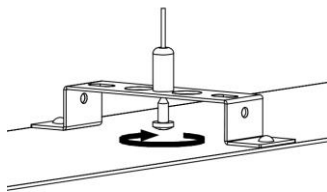


Рисунок 2 – Установка подвесным способом.

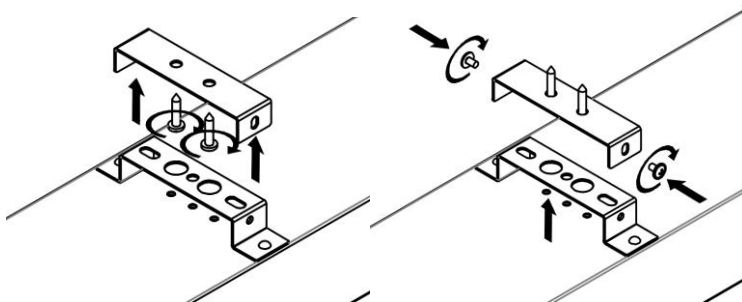


Рисунок 3 – Установка накладным способом.

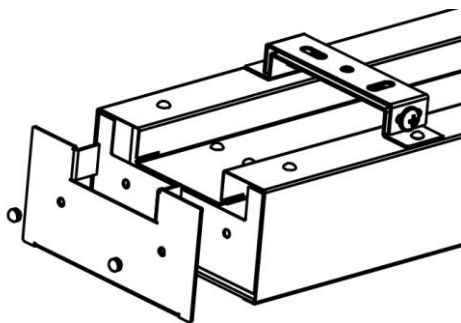


Рисунок 4 – Снимите боковую крышку (см. п.5.4).

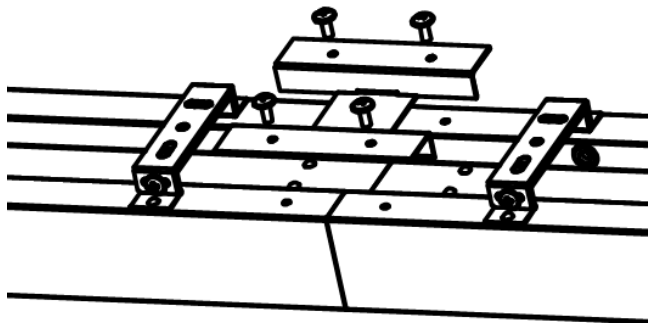


Рисунок 5 - Соединение светильников в прямую линию при помощи соединительной пластины.

6. ТЕХНИЧЕСКОЕ ОБСЛУЖИВАНИЕ

- 6.1. Один-два раза в год (зависит от степени загрязнения), необходимо протереть изделие без применения чистящих средств.
- 6.2. Проверить надежность подключения изделия к сети, при необходимости провести ревизию соединения.

7. УТИЛИЗАЦИЯ

- 7.1. Светодиодный светильник Geniled не требует специальной утилизации, т.к. в его составе отсутствуют вредные вещества, такие как ртуть и свинец.

ДОПОЛНИТЕЛЬНОГО ОБСЛУЖИВАНИЯ НЕ ТРЕБУЕТСЯ

УВАЖАЕМЫЙ ПОКУПАТЕЛЬ!

Данный гарантийный талон подтверждает отсутствие каких-либо дефектов в купленном Вами изделии. Условия гарантии действуют в рамках закона «О защите прав потребителей» и регулируются законодательством РФ.

1. УСЛОВИЯ ГАРАНТИИ

- 1.1. Гарантийное обслуживание производится только в авторизованных сервисных центрах. Транспортировка до сервисного центра осуществляется за счет покупателя.
- 1.2. На гарантийный ремонт принимается изделие, не имеющее механических повреждений, при предъявлении гарантийного талона изготовителя с отметкой даты продажи, либо иных документов подтверждающих, что гарантийный срок не истек.
- 1.3. После окончания гарантийного срока гарантийное обслуживание не предоставляется. В случае, если заявка на гарантийное обслуживание была подана до истечения гарантийного срока, гарантийное обслуживание изделия выполняется.
- 1.4. Изделие принимается на гарантийный ремонт в упаковке, которая обеспечивает сохранность при транспортировке всех комплектующих.
- 1.5. В случае утери гарантийного талона, гарантийный период составляет 12 месяцев с даты выпуска изделия, согласно закону «О защите прав потребителей».
- 1.6. Гарантийный срок эксплуатации изделия составляет 60 месяцев со дня продажи покупателю. В случае перепродажи изделия гарантийный срок устанавливается со дня первоначальной продажи изделия.

2. ГАРАНТИЯ НА ИЗДЕЛИЯ И КОМПЛЕКТУЮЩИЕ НЕ ДЕЙСТВУЕТ В СЛЕДУЮЩИХ СЛУЧАЯХ

- 2.1. Несоблюдения требований установки, подключения, эксплуатации, требований по технике безопасности, описанных в данном руководстве.
- 2.2. Внесения конструктивных изменений в изделие без согласования с заводом-изготовителем, а также установка комплектующих, не предусмотренных технической документацией и данным руководством.
- 2.3. Наличия следов вскрытия или ремонта изделия лицами или организациями, не уполномоченными для проведения таких работ.
- 2.4. Нарушения потребителем правил и условий транспортировки, хранения, монтажа или использования изделия, с нарушением установленных в руководстве условий, или из-за небрежного обращения с изделием.
- 2.5. Наличия недостатков изделия, в том числе повреждений, вызванных не зависящими от производителя причин, таких как перепады напряжения питающей сети свыше допустимого рабочего значения, превышения диапазона рабочих температур, а так же природные явления или стихийные бедствия, пожар и т.п.
- 2.6. Частичного выхода из строя электронных компонентов, не повлекший за собой спад суммарного светового потока более чем на 30%.

3. СВИДЕТЕЛЬСТВО О ПРИЕМКЕ

Светильник Geniled соответствует требованиям безопасности ТР ТС 004/2011, ТР ТС 020/2011 и признан годным к эксплуатации.

Производитель: ООО «ИнПродакшн», 620016, Свердловская область, г.Екатеринбург, ул.Амундсена 107.
Email: info@in-prod.ru

Дата выпуска

Модель

36 месяцев

Наименование
торговой организации

Дата продажи

Подпись продавца (М.П.)

Товар получен в исправном состоянии. С условиями гарантии ознакомлен и согласен

Подпись покупателя

Более подробная информация на сайте geniled.ru